

# Pozdrav! Počnimo!



**MTR0200BT**  
Korisnički priručnik

# Sadržaj

---

1	<b>Važne sigurnosne upute</b> Zaštita sluha Opće sigurnosne informacije	3
2	<b>Dobrodošli</b> Sadržaj ambalaže Kratki pregled bežične naglavne slušalice	4
3	<b>Spojite vaše slušalice</b> Napunite vaše slušalice Uparite slušalice s vašim pametnim telefonom ili Bluetooth® uređajima	5
4	<b>Način uporabe slušalica</b> Uključite ili isključite vaše slušalice Povežite slušalice s pametnim telefonom ili Bluetooth® uređajem Upravljanje glazbom Glasovni pomoćnik Upravljanje pozivom Promjena jezika glasovnog upravljanja	6
5	<b>Obavijest</b> Obavijest o sukladnosti Izjava o sukladnosti Uklonite ugrađenu bateriju Odlaganje starog proizvoda i baterije	8
6	<b>Obavijest za SAD i Kanadu</b> Obavijest o sukladnosti za SAD Obavijest o sukladnosti za Kanadu	9
7	<b>Žigovi</b>	10
8	<b>Često postavljana pitanja</b>	11

# 1 Važne sigurnosne upute

## Zaštita sluha



### Opasnost

Kako biste izbjegli oštećenje sluha ograničite vrijeme slušanja na visokoj glasnoći i podesite glasnoću na sigurnu razinu. Što je glasnoća veća, to je kraće sigurno vrijeme slušanja.

Kako biste izbjegli nezgode i oštećenja sluha:

- Slušajte glazbu na razumnoj glasnoći tijekom razumne količine vremena.
- Pazite da ne povećavate glasnoću kada vam se sluh prilagodi.
- Ne povećavajte glasnoću tako visoko da ne možete čuti što je oko vas.

## Opće sigurnosne informacije

Kako biste spriječili oštećenja i kvarove:

- Ne izlažite slušalice pretjeranoj toplini.
- Nemojte ispustiti slušalice.
- Slušalice ne smiju biti izložene kapanju ili prskanju vode.
- Ne dopustite da vaše slušalice budu uronjene u vodu.
- Nemojte koristiti sredstva za čišćenje koja sadrže alkohol, amonijak, benzen ili abrazivna sredstva.
- Ako je potrebno čišćenje, upotrijebite meku krpu, po potrebi navlaženu minimalnom količinom vode ili razrijeđenim blagim sapunom, za čišćenje proizvoda.

### Mjere opreza u vezi baterije:

- Integrirana baterija ne smije biti izložena prekomjernoj toplini, kao što je sunčeva svjetlost, vatra ili slično.

### Radna temperatura i vlažnost:

- Koristite ili čuvajte na mjestu gdje je temperatura između 0 °C (32 °F) i 45 °C (113 °F) (do 90 % relativne vlažnosti).
- Trajanje baterije može biti kraće u uvjetima visoke ili niske temperature.

### Odgovornost:

- Ovaj proizvod namijenjen je za upotrebu s mobilnim uređajima koji podržavaju Bluetooth® standard koji određuje tvrtka Bluetooth® SIG, Inc. i koji su kompatibilni sa sljedećim Bluetooth® profilom:

#### Bluetooth® profil

- HSP – profil za slušalice s mikrofonom

- HFP – profil za rad bez upotrebe ruku

- A2DP – profil napredne distribucije zvuka (Bluetooth® stereo opcija podržana)

- AVRCP – profil daljinskog upravljanja za audio i video

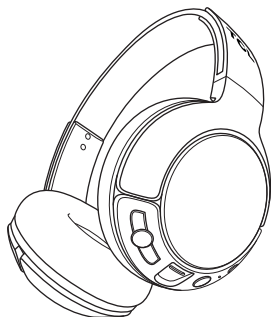
- Smatra se nepravilnom uporabom kada se ovaj proizvod koristi za bilo koju svrhu koja nije navedena u ovom korisničkom priručniku.
- TCL ne snosi nikakvu odgovornost za nezgode ili štete uzrokovane nepravilnim korištenjem ovog proizvoda.

## 2 Dobrodošli

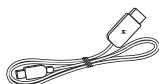
Čestitamo na kupnji novih TCL slušalica! Nakon postavljanja i povezivanja možete uživati u bežičnoj glazbi i telefonskim pozivima uz visoku kvalitetu zvuka. Preporučujemo vam da pročitate ovaj korisnički priručnik koji vam pomaže pri postavljanju, povezivanju i rukovanju proizvodom jednostavno i ispravno. Kako biste saznali više posjetite [www.tcl.com](http://www.tcl.com).

Počnimo!

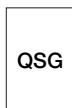
### Sadržaj ambalaže



TCL bežične naglavne slušalice MTR0200BT



USB kabel (za punjenje)

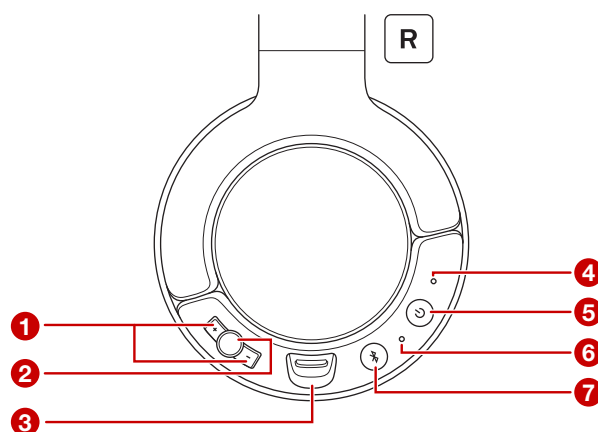


Kratki vodič



Sigurnosni list

### Kratki pregled bežične naglavne slušalice



- 1 Povećanje glasnoće, smanjenje glasnoće.
- 2 Upravljanje glazbom/pozivima i glasovni pomoćnik.
- 3 Mikro USB utor za punjenje
- 4 LED indikator
- 5 Gumb za isključivanje ili uključivanje mikrofona/napajanja
- 6 Mikrofon
- 7 Uparivanje

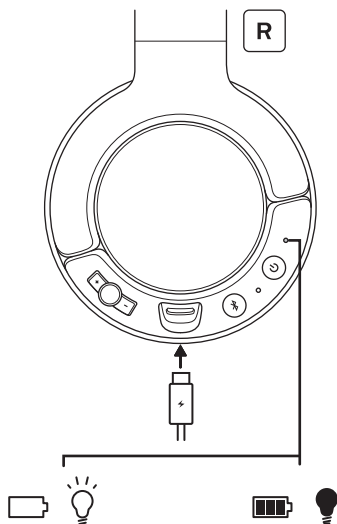
# 3 Spojite vaše slušalice

Prije nego što možete uspostavljati pozive i slušati glazbu pomoću slušalica, slijedite upute u nastavku kako biste postavili i spojili slušalice.

## Napunite vaše slušalice

Spojite isporučeni USB kabel za punjenje na:

- Mikro USB utor za punjenje na slušalicama i;
- Punjač/USB priključak na računalu.  
↳ Tijekom punjenja LED indikator svijetli bijelo i isključuje se kada su slušalice potpuno napunjene.



### Napomena

- Za prvu uporabu punite bateriju 5 sati radi optimalnog kapaciteta i vijeka trajanja baterije.
- Nakon prvog punjenja, normalno punjenje traje oko 3 sata.
- Koristite samo isporučeni USB kabel za punjenje kako biste napunili slušalice bez oštećenja.

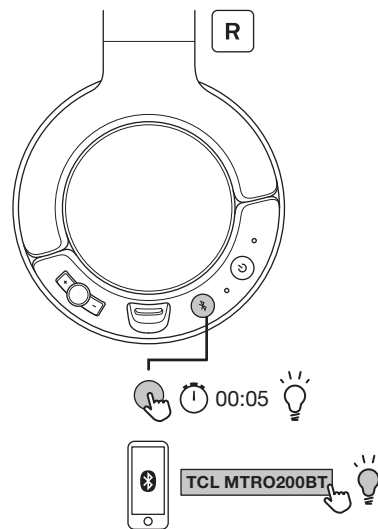
### Upozorenje

Punite samo s certificiranim USB punjačem DC 5V

## Uparite slušalice s vašim pametnim telefonom ili Bluetooth® uređajima

Za prvu je upotrebu potrebno ručno upariti slušalice s pametnim telefonom.

- 1 Provjerite jesu li slušalice potpuno napunjene.
- 2 Pritisnite gumb i držite ga 5 sekundi dok plavo-bijela LED lampica ne zasvijetli naizmjenično.  
↳ Plavo LED svjetlo će treptati kada je uparivanje uspješno.
- 3 Uključite Bluetooth® funkciju svog pametnog telefona.
- 4 Odaberite **TCL MTRO200BT**. Unesite '0000' ako je potrebna lozinka za slušalice.  
↳ Plavo LED svjetlo će treptati kada je uparivanje uspješno.



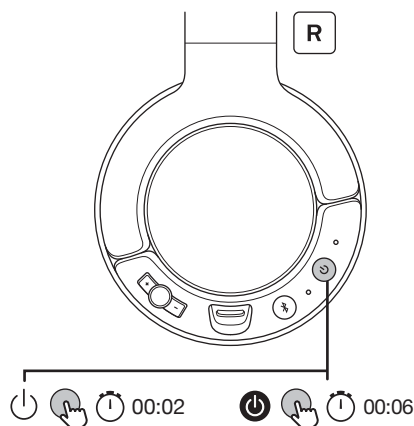
### Napomena

- Slušalice mogu spremiti do 8 različitih uređaja koje ste spojili. Ako se povežete s više od 8 uređaja, prvi povezani uređaj zamjenjuje se posljednjim spojenim uređajem.
- Pobrinite se da vaš pametni telefon ili uređaj ima Bluetooth® mogućnost i da je kompatibilan sa slušalicama (pogledajte 'Bluetooth® profil' na stranici 3).

# 4 Način uporabe slušalice

Sada možete uživati u glazbi i razgovarati telefonom uz pomoć vaših bežičnih slušalice.

## Uključite ili isključite vaše slušalice

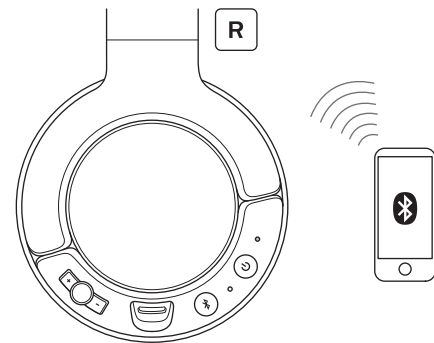


Pritisnite gumb i držite ga 2 sekunde kako biste uključili slušalice.

Pritisnite gumb i držite ga 6 sekundi kako biste isključili slušalice.

## Povežite slušalice s pametnim telefonom ili Bluetooth® uređajem

- 1 Uključite vaš pametni telefon ili Bluetooth® uređaj.
- 2 Uključite vaše slušalice.
  - ↳ Plavo LED svjetlo treperi.
  - ↳ Slušalice se ponovno automatski povezuju sa zadnjim spojenim pametnim telefonom/Bluetooth® uređajem.

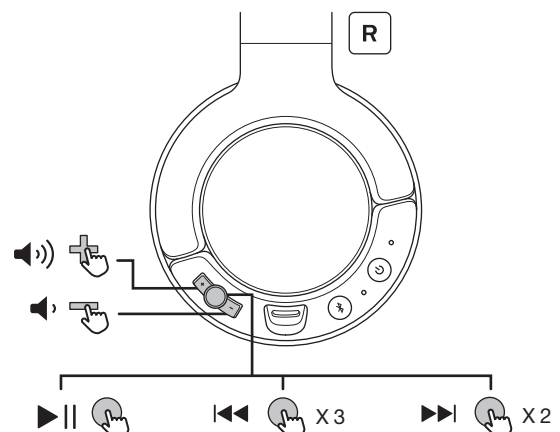


### Napomena

- Preporučujemo vam da uključite pametni telefon/ Bluetooth® uređaj ili aktivirate Bluetooth® značajku prije uključivanja slušalice. U suprotnom, bit će potrebno ručno ponovno spojiti slušalice i pametni telefon/ Bluetooth® uređaj.
- Ako se slušalice ne uspiju spojiti s bilo kojim Bluetooth® uređajem u roku od 5 minuta, slušalice će se automatski isključiti kako bi se produžio vijek trajanja baterije.

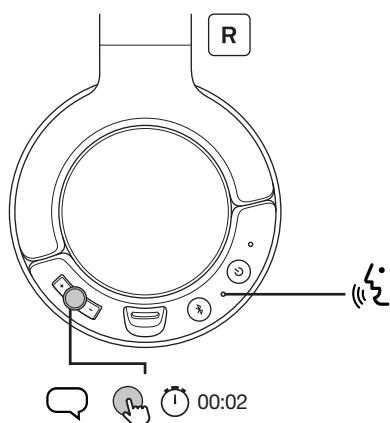
## Upravljanje glazbom


Upravljanje glazbom	Rad
Povećanje glasnoće	Pritisnite gumb
Preskakanje naprijed	Pritisnite gumb  dva puta
Reprodukcija ili zaustavljanje	Pritisnite gumb  jednom
Preskakanje natrag	Pritisnite gumb  tri puta
Smanjenje glasnoće	Pritisnite gumb





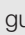

## Glasovni pomoćnik

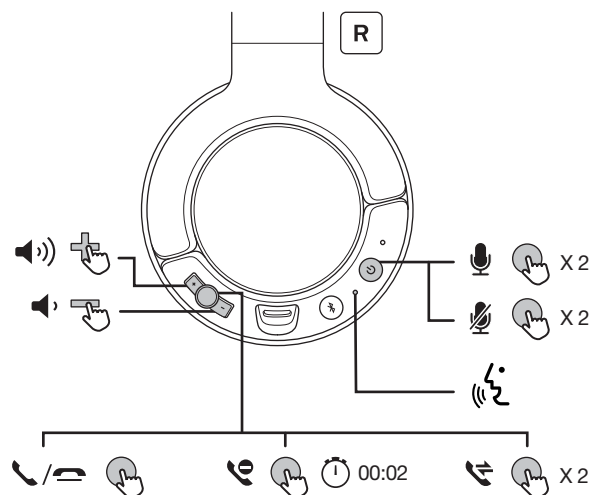
Glasovne naredbe telefona omogućuju vam da razgovarate s virtualnim pomoćnikom **Siri**® ili **Google Assistant**™ na pametnom telefonu pomoću slušalica. Za više informacija o korištenju virtualnog pomoćnika **Siri**® ili **Google Assistant**™, pogledajte korisnički priručnik vašeg pametnog telefona ili Bluetooth® uređaja.



Pritisnite gumb  i držite ga 2 sekunde za aktiviranje virtualnog pomoćnika **Siri**® ili **Google Assistant**™. Čut ćete zvuk pokretanja. Zatražite nešto od virtualnog pomoćnika **Siri**® ili **Google Assistant**™ pomoću mikrofona na slušalicama.



## Upravljanje pozivom

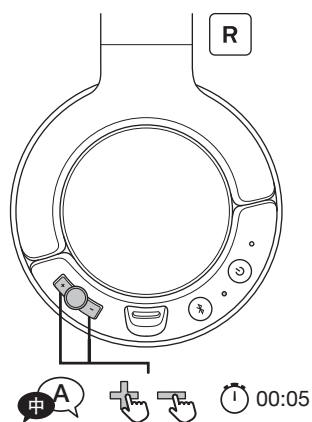
Upravljanje pozivom	Rad
Isključite/uključite mikrofonski uređaj tijekom poziva	Pritisnite gumb  dva puta. Funkcija za isključivanje mikrofona nije dostupna kada se aktivira drugi pozivatelj
Prihvatajte ili odbijte poziv	Pritisnite gumb  jednom
Prebacite se na drugog pozivatelja tijekom poziva	Pritisnite gumb  dva puta
Odbijte dolazni poziv	Pritisnite gumb  i držite ga 2 sekunde
Podesite glasnoću	Pritisnite gumb 



## Promjena jezika glasovnog upravljanja

Nakon uključivanja slušalica, čut ćete glasovne obavijesti o različitim statusima slušalica, primjerice kada je razina baterije niska ili kada su slušalice spojene na pametni telefon ili Bluetooth® uređaj. Kako biste se prebacili na drugi govorni jezik pogledajte sljedeće korake.

- 1 Provjerite jesu li slušalice uključene.
- 2 Pritisnite gumb  i  istovremeno te ih držite 5 sekundi.
  - ↳ Čut ćete zvučni signal koji potvrđuje da je jezik govora promijenjen.



### Savjet

- Dostupna su dva govorna jezika (engleski i mandarinski kineski).

# 5 Obavijest

---

## Obavijest o sukladnosti

### EMF

Ovaj proizvod je u skladu sa svim primjenjivim standardima i propisima koji se odnose na izloženost elektromagnetskim poljima.

---

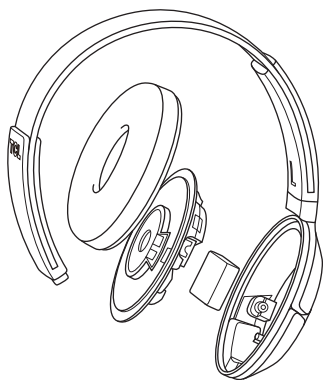
## Izjava o sukladnosti

TCL ovime izjavljuje da je ovaj proizvod u skladu s osnovnim zahtjevima i drugim relevantnim odredbama Direktive 2014/53/EU. Izjavu o sukladnosti možete pronaći na [www.tcl.com](http://www.tcl.com)

---

## Uklonite ugrađenu bateriju

Provjerite lokalne propise o otpadu u vašoj zemlji radi pravilnog odlaganja elektroničkih proizvoda. Kako biste zaštitili okoliš uklonite i reciklirajte bateriju slušalica prije odlaganja istih.



Litij-polimerska baterija (0,37 Wh)

---

## Odlaganje starog proizvoda i baterije

### Zaštita okoliša i održivost

Izostavili smo sve nepotrebne ambalaže i provjerili je li proizvod ekološki prihvatljiv i održiv.



Vaš proizvod je dizajniran i proizveden s visokokvalitetnim materijalima i komponentama, koji se mogu reciklirati i ponovno koristiti. Pridržavajte se lokalnih propisa o odlaganju materijala za pakiranje, istrošenih baterija i stare opreme. Kako biste saznali više o recikliranju posjetite [www.tcl.com](http://www.tcl.com)



Ovaj simbol na proizvodu znači da je proizvod pokriven Europskom direktivom 2012/19/EU.



Ovaj simbol znači da proizvod sadrži ugrađenu punjivu bateriju koju pokriva Europska direktiva 2013/56/EU i koja se ne može odlagati zajedno s običnim kućnim otpadom. Preporučujemo da svoj proizvod odnesete na službeno mjesto za prikupljanje.



# 6 Obavijest za SAD i Kanadu

## Obavijest o sukladnosti za SAD

Ovaj uređaj je sukladan FCC pravilima. Rad ovisi o sljedeća dva uvjeta:

1. Ovaj uređaj ne smije uzrokovati štetne smetnje; i
2. Ovaj uređaj mora prihvatiti sve primljene smetnje, uključujući smetnje koje mogu uzrokovati neželjeni rad.

### FCC pravila

Ova oprema je testirana i utvrđeno je da je u skladu s ograničenjima za digitalne uređaje klase B, u skladu s dijelom 15 FCC pravila. Ta ograničenja osmišljena su kako bi pružila razumnu zaštitu od štetnih smetnji u stambenim zgradama. Ova oprema generira, koristi i može emitirati radio-frekvencijsku energiju i, ako se ne instalira i koristi u skladu s uputama, može prouzročiti štetne smetnje radijskim komunikacijama. Međutim, nema jamstva da se smetnje neće pojaviti u određenoj instalaciji. Ako ova oprema uzrokuje štetne smetnje radijskom ili televizijskom prijemu, što se može utvrditi isključivanjem i uključivanjem opreme, korisniku se preporuča da pokuša ispraviti smetnje pomoću jedne ili više sljedećih mjera:

- Preusmjerite ili premjestite prijemnu antenu.
- Povećajte udaljenost između opreme i prijemnika.
- Spojite opremu u utičnicu na strujnom krugu različitom od onog na kojeg je prijemnik priključen.
- Za pomoć se obratite prodavaču ili iskusnom radio/TV tehničaru.

### Izjava o izloženosti FCC zračenju:

Ova oprema je u skladu s FCC ograničenjima izloženosti zračenju utvrđenima za nekontrolirano okruženje. Ovaj odašiljač ne smije se nalaziti na istom mjestu niti raditi zajedno s nekom drugom antenom ili odašiljačem.

## Obavijest o sukladnosti za Kanadu

Ovaj je uređaj u skladu s licencom Industry Canada – izuzevši RSS standarde. Rad ovisi o sljedeća dva uvjeta: (1) ovaj uređaj ne smije uzrokovati štetne smetnje i (2) ovaj uređaj mora prihvatiti sve primljene smetnje, uključujući i smetnje koje mogu uzrokovati neželjeni rad.

CAN ICES-3(B)/NMB-3(B)

### Izjava o izloženosti IC zračenju

Ova oprema je u skladu s kanadskim ograničenjima izloženosti zračenju utvrđenima za nekontrolirana okruženja. Ovaj odašiljač ne smije se nalaziti na istom mjestu niti raditi zajedno s nekom drugom antenom ili odašiljačem.

**Opres:** Korisnik je upozoren da promjene ili izmjene koje nije izričito odobrila strana odgovorna za usklađenost mogu poništiti ovlaštenje korisnika za upravljanje opremom.



# 7 Žigovi

---

## Bluetooth®

Verbalni žig i logotipi Bluetooth® registrirani su žigovi u vlasništvu tvrtke Bluetooth® SIG, Inc., a svaka upotreba tih oznaka od strane tvrtke TCL zaštićena je licencom.

## Siri®

Siri® žig je tvrtke Apple Inc., registriran u SAD-u i drugim zemljama.

## Google™

Google™ i Google™ logotip registrirani su žigovi tvrtke Google™ Inc., a Google Assistant™ žig je tvrtke Google™, Inc.

## TCL

TCL registrirani je žig tvrtke TCL u SAD-u i Kanadi.

## MTRO

MTRO žig je tvrtke TCL North America.

## Svi ostali žigovi i trgovački nazivi

vlasništvo su njihovih vlasnika.

# 8 Često postavljana pitanja

---

Ne mogu uključiti slušalice.

- Baterija slušalica nije dovoljno napunjena. Napunite slušalice (pogledajte 'Napunite vaše slušalice' na stranici 5).


Slušalice nisu automatski povezane s pametnim telefonom.

- Provjerite jeste li uključili pametni telefon prije uključivanja slušalica. Provjerite je li Bluetooth® funkcija pametnog telefona uključena.

Slušalice se i dalje isključuju.

- Baterija slušalica nije dovoljno napunjena. Napunite slušalice (pogledajte 'Napunite vaše slušalice' na stranici 5).
- Provjerite jesu li slušalice i Bluetooth® uređaj u radnom dometu. Uklonite sve nepotrebne Bluetooth® uređaje.
- Uklonite slušalice s popisa za uparivanje i ponovno ih uparite s uređajem.

Slušalice se ne uparuju s mojim uređajem.

- Obvezno slijedite korake opisane u ovom korisničkom priručniku.
- Provjerite nalaze li se slušalice u načinu uparivanja. Pritisnite gumb  i držite ga dok plavo-bijela LED lampica ne zasvijetli naizmjenično.

Ne mogu pronaći naziv modela slušalica na popisu za uparivanje na svom Bluetooth® uređaju u svrhu prvog spajanja.

- Slijedite korake opisane u ovom korisničkom priručniku i ponovno ručno uparite slušalice s uređajem (pogledajte 'Uparite slušalice s vašim pametnim telefonom ili Bluetooth® uređajima' na stranici 5).

Zašto se glazba reproducira na zvučniku pametnog telefona, ali ne i preko slušalica?

- Provjerite jeste li već na pametnom telefonu odabrali slušanje glazbe putem slušalica. Informacije potražite u korisničkom priručniku pametnog telefona.

Ne čujem govor druge strane.

- Podesite glasnoću zvuka vaših slušalica.
- Podesite glasnoću zvuka spojenog Bluetooth® uređaja.

Druga strana ne može čuti moj glas.

- Pazite da govorite u blizini mikrofona.
- Provjerite je li mikrofonski isključen.

Kvaliteta zvuka je loša i čuje se pucketanje.

- Provjerite je li Bluetooth® uređaj unutar radnog raspona. Smanjite udaljenost ili uklonite prepreke između slušalica i Bluetooth® uređaja.

Kvaliteta zvuka je loša kada streaming s pametnog telefona ili audio streaming ne funkcionira uopće.

- Provjerite podržava li vaš pametni telefon HFP – profil za rad bez upotrebe ruku i A2DP – profil napredne distribucije zvuka (Bluetooth® stereo opcija podržana).

Ne mogu upravljati glazbenim značajkama na svom Bluetooth® uređaju.

- Provjerite podržava li Bluetooth® audio izvor AVRCP – profil daljinskog upravljanja za audio i video.

Kamo mogu odnijeti slušalice kako bi ih odložio/la?

- Kako biste pronašli najbliže rješenje za recikliranje elektronske opreme posjetite [www.tcl.com](http://www.tcl.com)

Za daljnju podršku posjetite [www.tcl.com](http://www.tcl.com)

---

# SPREMNI SMO POMOĆI

**Prvo se  
obratite nama,  
ako imate bilo  
kakvih pitanja**

---

Kako biste saznali više ili zatražili pomoć posjetite:  
[www.tcl.com](http://www.tcl.com)

2019© TCL Entertainment Solutions Limited. Sva prava pridržana.

Ovaj proizvod je proizveden i prodaje se pod odgovornošću tvrtke TCL Entertainment Solutions Limited.

MTRO200BT\_HR\_UM\_v1.0