

Guten Tag! Lassen Sie uns beginnen.



MTRO205BT
Bedienungsanleitung

Inhaltsverzeichnis

1	Wichtige Sicherheit-smaßnahmen	3
	Gehörschutz Allgemeine Sicherheitsinformationen	
2	Willkommen	4
	Was sich in der Verpackung befindet Überblick über die kabellosen ohrauflegender Kopfhörer	
3	Ihre Ohrhörer verbinden	5
	Ihre Ohrhörer aufladen Koppeln Sie die Ohrhörer mit Ihrem Smartphone oder einem Bluetooth®-Gerät	
4	Ihre Ohrhörer benutzen	6
	Ihre Ohrhörer ein- oder ausschalten Koppeln Sie Ihre Ohrhörer mit Ihrem Smartphone oder einem Bluetooth®-Gerät Musiksteuerung Sprachassistent Gesprächssteuerung Wechseln der Sprachmitteilungssprache	
5	Hinweis	8
	Konformitätshinweis Konformitätserklärung Entfernen des eingebauten Akkus Entsorgung Ihres Altgeräts und des Akkus	
6	Hinweis für die USA und Kanada	9
	Konformitätshinweis für die USA Konformitätshinweis für Kanada	
7	Markenzeichen	10
8	FAQ	11

1 Wichtige Sicherheits- maßnahmen

Gehörschutz



Gefahr

Beschränken Sie die Zeit, in der Sie die Ohrhörer bei hohem Lautstärkepegel benutzen und stellen Sie einen geeigneten Lautstärkepegel ein, um Hörschädigungen vorzubeugen. Je lauter die Lautstärke, desto kürzer ist die sichere Hörzeit.

Um Unfälle und Hörschäden zu vermeiden:

- Mit angemessenem Lautstärkepegel über einen angemessenen Zeitraum Musik hören.
- Nicht immer weiter den Lautstärkepegel erhöhen, wenn sich das Gehör an den Lautstärkepegel gewöhnt hat.
- Den Lautstärkepegel nicht soweit erhöhen, dass keine Geräusche mehr aus Ihrer Umwelt hörbar sind.

Allgemeine Sicherheitsinformationen

Um Schäden und Fehlfunktionen vorzubeugen:

- Setzen Sie die Ohrhörer keiner übermäßigen Hitze aus.
- Lassen Sie die Ohrhörer nicht herunterfallen.
- Die Ohrhörer dürfen keinem spritzenden oder tropfenden Wasser ausgesetzt werden.
- Vermeiden Sie, dass Ihre Ohrhörer in Wasser getaucht werden.
- Verwenden Sie keine Reinigungsmittel, die Alkohol, Ammoniak, Benzol oder Schleifmittel enthalten.
- Wenn eine Reinigung notwendig geworden ist, dann verwenden Sie für die Reinigung des Produkts ein weiches Tuch, das Sie bei Bedarf ein wenig mit Wasser angefeuchtet oder mit einer verdünnten, milden Seifenlösung benetzt haben.

Vorsichtsmaßnahmen für den Akku:

- Der eingebaute Akku darf keiner übermäßigen Hitze wie Sonneneinstrahlung, Feuer oder ähnlichem ausgesetzt werden.

Betriebstemperatur und Luftfeuchtigkeit:

- Betreiben oder lagern Sie das Produkt an einem Platz, an dem die Temperatur zwischen 0 °C (32 °F) und 45 °C (113 °F) (bis zu 90 % relativer Luftfeuchtigkeit) beträgt.
- Bei höheren oder niedrigeren Temperaturen kann sich die Lebensdauer des Akkus u.U. verkürzen.

Haftung:

- Dieses Produkt wurde für die Verwendung mit Mobilgeräten konzipiert, die den von der Bluetooth® SIG, Inc. vorgegebenen Bluetooth®-Standard unterstützen und mit dem folgenden Bluetooth®-Profil kompatibel sind:

Bluetooth®-Profil

- HSP - Ohrhörerprofil
- HFP – Freisprechprofil
- A2DP - Advanced Audio Distribution Profile (Bluetooth®-Stereo unterstützt)
- AVRCP – Audio-/Video-Remotesteuerungsprofil

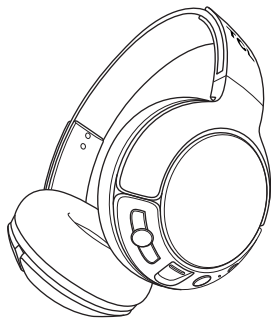
- Jegliche Verwendung dieses Produkts in einer Weise, die nicht in dieser Bedienungsanleitung erwähnt ist, wird als unsachgemäße Verwendung erachtet.
- TCL Corporation trägt keine Verantwortung für Unfälle oder Schäden, die durch unsachgemäße Verwendung dieses Produkts verursacht werden.

2 Willkommen

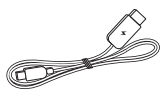
Vielen Dank, dass Sie sich zum Kauf unserer neuen TCL Ohrhörer entschieden haben! Nach dem Einstellen und Verbinden können Sie Ihre Musik kabellos mit kristallklarem Sound genießen und Telefongespräche mit naturgetreuem Klang führen. Es ist empfehlenswert, dass Sie sich diese Bedienungsanleitung durchlesen, die Sie beim ordnungsgemäßen und unkomplizierten Einstellen, Verbinden und Verwenden des Produkts unterstützt. Bitte besuchen Sie für weitere Informationen www.tcl.com.

Lassen Sie uns beginnen.

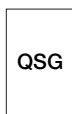
Was sich in der Verpackung befindet



TCL kabellose ohrauflegender Kopfhörer MTRO205BT



USB-Kabel
(zum Aufladen)

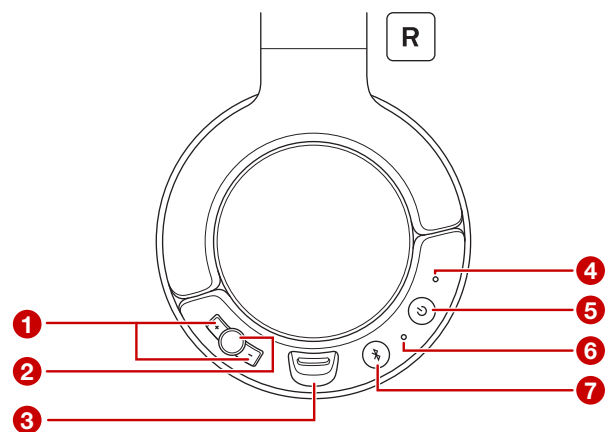


Schnellstartanleitung



Sicherheitsdatenblatt

Überblick über die kabellosen ohrauflegender Kopfhörer



- 1 Erhöhen des Lautstärkepegels / Verringern des Lautstärkepegels.
- 2 Musik-/Anrufsteuerung und Sprachassistent
- 3 microUSB-Ladeport
- 4 LED-Anzeige
- 5 Stummschalt- und EIN/AUS-Taste
- 6 Mikrophon
- 7 Koppeln

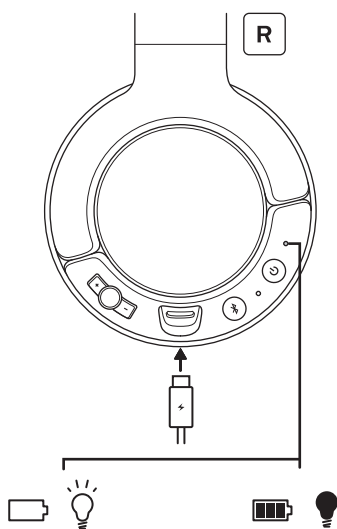
3 Ihre Ohrhörer verbinden

Bevor Sie mit Ihren Ohrhörern anrufen und Musik genießen können, ist es notwendig, dass Sie den nachstehenden Anweisungen folgen, um Ihre Ohrhörer einzustellen und zu verbinden.

Ihre Ohrhörer aufladen

Verbinden Sie das mitgelieferte USB-Ladekabel mit:

- Dem microUSB-Ladeport der Ohrhörer.
- Dem USB-Port des Ladegeräts/PCs.
↳ Während des Ladens leuchtet die LED weiß. Sie erlischt, wenn die Ohrhörer vollständig aufgeladen sind.



Hinweis

- Wenn Sie die Ohrhörer das erste Mal benutzen, dann laden Sie den Akku für eine optimale Akkukapazität und Akkulebensdauer ca. 5 Stunden lang auf.
- Nach dem erstmaligen Aufladen dauert das vollständige Aufladen ca. 3 Stunden.
- Benutzen Sie zum Aufladen Ihrer Ohrhörer nur das mitgelieferte USB-Ladekabel, um Produktbeschädigungen vorzubeugen.

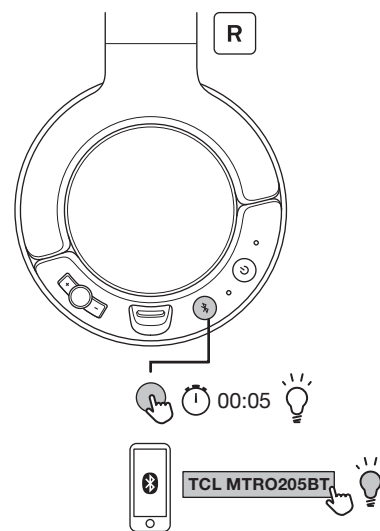
Warnung

Nur mit zertifiziertem USB-Netzadapter mit einem Ladestrom von 5 V DC aufladen

Koppeln Sie die Ohrhörer mit Ihrem Smartphone oder einem Bluetooth®-Gerät

Vor der ersten Verwendung müssen Sie den Kopfhörer zunächst manuell mit Ihrem Smartphone koppeln.

- 1 Vergewissern Sie sich, dass der Kopfhörer vollständig geladen ist.
- 2 Halten Sie **3** 5 Sekunden lang gedrückt, bis die blaue und weiße LED abwechselnd zu blinken beginnen.
↳ Wenn das Koppeln erfolgreich war, blinkt die blaue LED.
- 3 Aktivieren Sie nun die Bluetooth®-Funktion Ihres Smartphones.
- 4 Wählen Sie anschließend **TCL MTRO205BT** aus der Liste der zur Verfügung stehenden Geräte aus. Sollten Sie ein Passwort für die Ohrhörer benötigen, dann geben Sie „0000“ ein.
↳ Wenn das Koppeln erfolgreich war, blinkt die blaue LED.



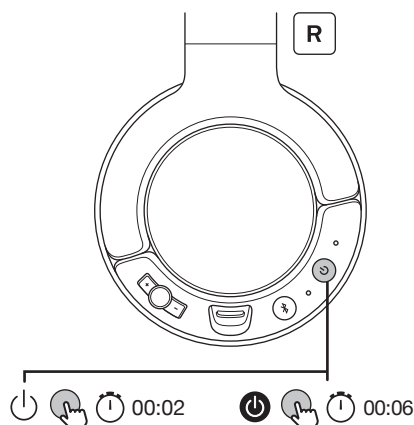
Hinweis

- Die Ohrhörer merken sich bis zu 8 verschiedene Geräte, die Sie verbunden haben. Wenn Sie mehr als 8 Geräte verbinden, dann wird das zuerst verbundene Gerät der Liste mit dem zuletzt verbundenen Gerät ersetzt.
- Vergewissern Sie sich, dass Ihr Smartphone oder Mobilgerät über eine Bluetooth®-Funktion verfügt und mit den Ohrhörern kompatibel ist (Siehe „Bluetooth®-Profil“ auf Seite 3).

4 Ihre Ohrhörer benutzen

Sie können jetzt drahtlos Musik genießen und über Ihre Ohrhörer telefonieren.

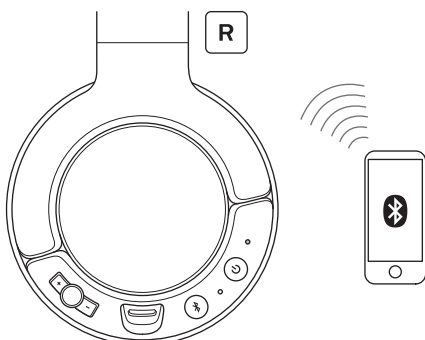
Ihre Ohrhörer ein- oder ausschalten



Halten Sie zum Einschalten des Kopfhörers 2 Sekunden lang gedrückt.
Halten Sie 6 Sekunden lang gedrückt, um den Kopfhörer wieder auszuschalten.

Koppeln Sie Ihre Ohrhörer mit Ihrem Smartphone oder einem Bluetooth®-Gerät

- 1 Schalten Sie zunächst Ihr Smartphone oder Bluetooth®-Gerät ein.
- 2 Schalten Sie Ihre Ohrhörer ein.
 - ↳ Die blaue LED blinkt.
 - ↳ Die Ohrhörer stellen automatisch wieder eine Verbindung zu dem zuletzt verbundenen Smartphone/Bluetooth®-Gerät her.

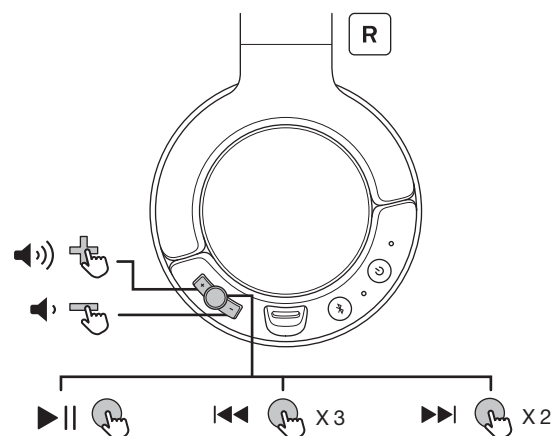


Hinweis

- Es wird empfohlen, das Smartphone/Bluetooth®-Gerät einzuschalten bzw. die Bluetooth®-Funktion zu aktivieren, bevor Sie die Ohrhörer einschalten. Andernfalls müssen noch einmal manuell eine Verbindung zwischen den Ohrhörern und dem Smartphone/Bluetooth®-Gerät herstellen.
- Sollten es den Ohrhörern innerhalb von 5 Minuten nicht gelingen, eine Verbindung zu einem beliebigen Bluetooth®-Gerät herzustellen, dann schalten sie sich zum Zwecke der Verlängerung der Akkulaufzeit automatisch aus.

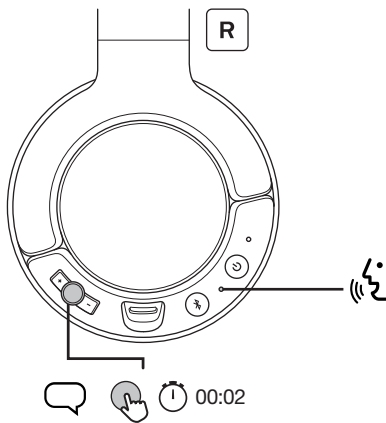
Musiksteuerung

Musiksteuerung	Bedienung
Lautstärke erhöhen	Drücken Sie auf
Vorspringen	Drücken Sie zweimal auf
Wiedergabe oder Pause	Drücken Sie einmal auf
Zurückspringen	Drücken Sie dreimal auf
Lautstärke verringern	Drücken Sie auf



Sprachassistent

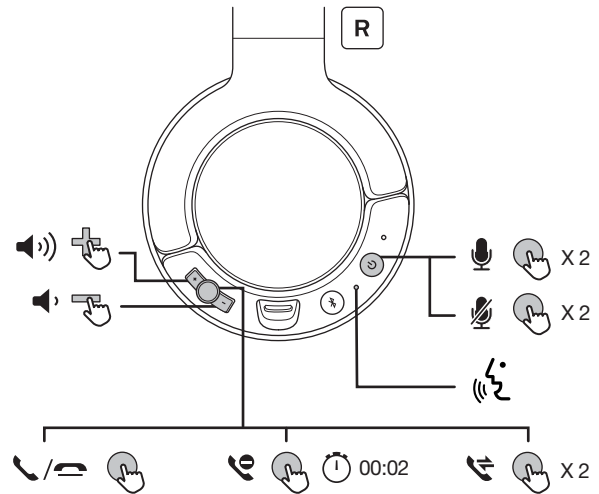
Die Sprachbefehle Ihres Telefons ermöglichen Ihnen, über Ihre Ohrhörer mit **Siri**® oder dem **Google Assistant**™ zu sprechen. Weitere Informationen zur Verwendung von **Siri**® oder dem **Google Assistant**™ finden Sie in der Bedienungsanleitung Ihres Smartphones oder Bluetooth®-Geräts.



Halten Sie **○** 2 Sekunden lang gedrückt, um **Siri**® oder den **Google Assistant**™ zu aktivieren. Es ertönt der Startklang. Ihren an **Siri**® oder den **Google Assistant**™ gerichteten Befehl sprechen Sie nun einfach in das Mikrofon Ihrer Ohrhörer.

Gesprächssteuerung

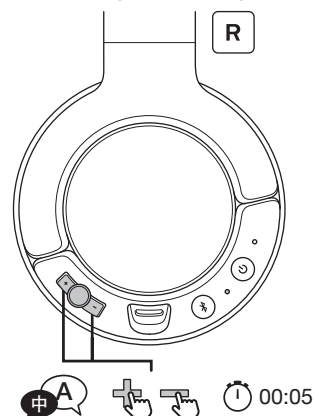
Gesprächssteuerung	Bedienung
Stummschalten/Aufheben der Stummschaltung des Mikrofons während eines Gesprächs	Drücken Sie zweimal auf ⏻ . Bei 2 Gesprächspartnern steht die Stummschalt-Funktion nicht zur Verfügung.
Annehmen oder Beenden eines Gesprächs	Drücken Sie einmal auf ○
Wechseln zu einem anderen Anrufer während eines Gesprächs	Drücken Sie zweimal auf ○
Ablehnen eines eingehenden Gesprächs	Halten Sie ○ 2 Sekunden lang gedrückt
Einstellen der Lautstärke	Drücken Sie auf + oder -



Wechseln der Sprachmittlungssprache

Wenn Sie die Ohrhörer eingeschaltet haben, dann ertönen die Sprachmittlungen der verschiedenen Ohrhörermodi sowie Sprachmittlungen, wenn die Akkuladung gering ist oder die Ohrhörer mit dem Smartphone oder Bluetooth®-Gerät verbunden worden sind. Folgen Sie den nachstehenden Schritten, um zu einer anderen Sprachmittlungssprache zu wechseln.

- 1 Vergewissern Sie sich, dass die Ohrhörer eingeschaltet sind.
- 2 Halten Sie **+** und **-** gleichzeitig 5 Sekunden lang gedrückt.
 - ↳ Es ertönt ein Tonsignal, das Ihnen bestätigt, dass die Sprachmittlungssprache geändert wurde.



Tipp

- Als Auswahl stehen Ihnen zwei Sprachmittlungssprachen (Englisch und Mandarin-Chinesisch) zur Verfügung.

5 Hinweis

Konformitätshinweis

EMF

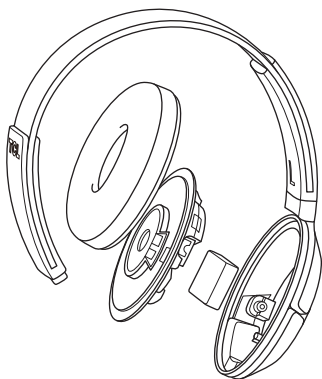
Dieses Produkt erfüllt alle anwendbaren Standards und Richtlinien hinsichtlich der Gefährdung durch elektromagnetische Felder.

Konformitätserklärung

Hiermit erklärt die TCL Corporation, dass dieses Produkt den grundsätzlichen Anforderungen und anderen relevanten Vorschriften der Richtlinie 2014/53/EU entspricht. Sie können die vollständige Konformitätserklärung unter www.tcl.com nachlesen.

Entfernen des eingebauten Akkus

Überprüfen Sie die örtlichen Abfallvorschriften Ihres Landes für die ordnungsgemäße Entsorgung von Elektrogeräten. Entfernen und recyceln Sie den Akku des Ohrhörers, bevor Sie ihn entsorgen, um die Umwelt zu schützen.



Lithium-Polymer-Akku (0,37 Wh)

Entsorgung Ihres Altgeräts und des Akkus

Umweltschutz und Nachhaltigkeit

Wir haben jedes unnötige Verpackungsmaterial weggelassen und sichergestellt, dass das verwendete Verpackungsmaterial umweltfreundlich und nachhaltig ist.



Ihr Produkt wurde mit hochwertigen Materialien und Komponenten entwickelt und hergestellt, die recycelt und wiederverwendet werden können. Bitte beachten Sie die örtlichen Richtlinien für die Entsorgung von Verpackungsmaterial, verbrauchten Batterien, Akkus und elektrischen Altgeräten. Bitte besuchen Sie www.tcl.com für weitere Informationen zum Recycling.



Dieses Symbol auf einem Produkt weist darauf hin, dass das Produkt unter die EU-Richtlinie 2012/19/EU fällt.



Dieses Symbol weist darauf hin, dass dieses Produkt einen eingebauten Akku enthält, der unter die EU-Richtlinie 2013/56/EU fällt und somit nicht über den gewöhnlichen Haushaltsmüll entsorgt werden darf. Wir empfehlen Ihnen ausdrücklich, Ihr Produkt bei einer öffentlichen Sammelstelle zu entsorgen.

6 Hinweis für die USA und Kanada

Konformitätshinweis für die USA

Dieses Gerät erfüllt die FCC-Bestimmungen. Der Betrieb ist Gegenstand der beiden nachstehenden Bedingungen:

1. Dieses Gerät darf keine Störungen verursachen, und
2. Dieses Gerät muss unanfällig gegenüber beliebigen empfangenen Störungen sein, einschließlich solcher, die einen unerwünschten Betrieb verursachen können.

FCC-Bestimmungen

Dieses Gerät wurde gemäß Teil 15 der FCC-Bestimmungen getestet und als konform mit den Grenzwerten eines Geräts der Klasse B befunden. Diese Grenzwerte dienen der Sicherstellung eines angemessenen Schutzes gegen schwerwiegende Störungen in Wohnumgebungen. Die Energie der Funkfrequenzen, die das Gerät erzeugt, verwendet und abstrahlt, kann bei unsachgemäßer Installation und Nichtbefolgung dieser Anleitung zu schwerwiegenden Störungen des Funkverkehrs führen. Das bedeutet jedoch nicht, dass auch in besonderen Umständen keine Störung auftreten wird. Wenn das Gerät schwerwiegende Störungen auf den Radio- oder Fernsehempfang verursacht, die durch Ein- und Ausschalten des Geräts als vom Gerät kommend festgestellt werden können, dann ist der Anwender dazu angehalten, durch nachfolgende Schritte zu versuchen, die Störungen zu beseitigen:

- Neuausrichtung oder Umpositionierung der Empfangsantenne.
- Vergrößerung des Abstandes zwischen Gerät und Empfänger.
- Anschluss des Geräts an einen vom Steckdosenring des Empfängers verschiedenen Steckdosenring.
- Rücksprache mit dem Fachhandel oder einem/einer erfahrenen Radio- und Fernsehtechniker/-in.

FCC-Strahlenbelastungserklärung:

Dieses Gerät erfüllt die FCC-Strahlenbelastungsgrenzen, die für eine nicht kontrollierte Umgebung festgelegt worden sind. Dieser Transmitter darf nicht zusammen mit einer anderen Antenne oder einem anderen Sender aufgestellt oder betrieben werden.

Konformitätshinweis für Kanada

Dieses Gerät erfüllt den (die) lizenzfreien RSS-Standard(s) von Industry Canada. Der Betrieb ist Gegenstand der beiden nachstehenden Bedingungen: (1) Dieses Gerät darf keine funktechnischen Störungen verursachen und (2) dieses Gerät muss unanfällig gegenüber beliebigen empfangenen Störungen sein, einschließlich solcher, die einen unerwünschten Betrieb verursachen können.

CAN ICES-3(B)/NMB-3(B)

IC-Strahlenbelastungserklärung:

Dieses Gerät erfüllt die IC-Strahlenbelastungsgrenzen, die für nicht kontrollierte Umgebungen festgelegt worden sind. Dieser Transmitter darf nicht zusammen mit einer anderen Antenne oder einem anderen Sender aufgestellt oder betrieben werden.

Achtung: Der Benutzer wird darauf hingewiesen, dass Änderungen oder Modifikationen, die nicht ausdrücklich von der hierfür verantwortlichen Seite genehmigt worden sind, zum Erlöschen der Betriebserlaubnis für den Benutzer führen können.



7 Markenzeichen

Bluetooth®

Die Bluetooth®-Wortmarke und -Logos sind eingetragene Marken der Bluetooth® SIG, Inc. und werden von der TCL Corporation unter Lizenz verwendet.

Siri®

Siri® ist eine Marke der Apple Inc., die in den USA und weiteren Ländern eingetragen ist.

Google™

Google™ und das Google™-Logo sind eingetragene Warenzeichen der Google™ Inc.; Google Assistant™ ist ein Warenzeichen der Google™, Inc.

TCL

TCL ist ein in den USA und in Kanada eingetragenes Warenzeichen der TCL Corporation.

MTRO

MTRO ist eine Marke von TCL North America.

Alle sonstigen Markenzeichen und Logos

sind Eigentum der jeweiligen Inhaber.

8 FAQ

Ich kann die Ohrhörer nicht einschalten.

- Die Akkurestladung Ihrer Ohrhörer ist zu gering. Aufladen Ihrer Ohrhörer (Siehe „Ihre Ohrhörer aufladen“ auf Seite 5).


Die Ohrhörer verbinden sich nicht automatisch mit meinem Smartphone.

- Achten Sie darauf, Ihr Smartphone einzuschalten, bevor Sie Ihre Ohrhörer einschalten. Vergewissern Sie sich, dass die Bluetooth®-Funktion Ihres Smartphones aktiviert ist.

Die Ohrhörer bleiben ausgeschaltet.

- Die Akkurestladung Ihrer Ohrhörer ist zu gering. Aufladen Ihrer Ohrhörer (Siehe „Ihre Ohrhörer aufladen“ auf Seite 5).
- Achten Sie darauf, dass sich die Ohrhörer und das Bluetooth®-Gerät innerhalb ihres Betriebsbereichs befinden. Entfernen Sie sämtliche nicht benötigten Bluetooth®-Geräte.
- Entfernen Sie die Ohrhörer von der Kopplungsliste und koppeln Sie sie anschließend mit dem Gerät erneut.

Die Ohrhörer koppeln sich nicht mit meinem Gerät.

- Vergewissern Sie sich, dass Sie den in dieser Bedienungsanleitung beschriebenen Schritten folgen.
- Vergewissern Sie sich, dass sich Ihre Ohrhörer im Kopplungsmodus befinden. Halten Sie  gedrückt, bis die blaue und weiße LED abwechselnd zu blinken beginnen.

Ich kann den Modellnamen des Ohrhörers für die erstmalige Verbindungsherstellung nicht in der Kopplungsliste meines Bluetooth®-Geräts finden.

- Befolgen Sie die in dieser Bedienungsanleitung aufgeführten Schritte und koppeln Sie die Ohrhörer mit Ihrem Gerät erneut manuell (Siehe „Koppeln Sie die Ohrhörer mit Ihrem Smartphone oder einem Bluetooth®-Gerät“ auf Seite 5).

Warum wird die Musik über meinen Smartphone-Lautsprecher wiedergegeben, über meine Ohrhörer jedoch nicht?

- Vergewissern Sie sich, dass Sie auf Ihrem Smartphone die Musikwiedergabe über die Ohrhörer eingestellt haben. Schlagen Sie für weitere Informationen im Handbuch Ihres Smartphones nach.

Ich kann meinen Gesprächspartner nicht hören.

- Stellen Sie die Lautstärke Ihrer Ohrhörer ein.
- Passen Sie die Lautstärke Ihres verbundenen Bluetooth®-Geräts an.

Mein Gesprächspartner kann mich nicht hören.

- Vergewissern Sie sich, dass sich das Mikrofon in Nähe Ihres Mundes befindet.
- Vergewissern Sie sich, dass Ihr Mikrofon nicht stummgeschaltet ist.

Die Audioqualität ist schlecht und es sind Knackgeräusche zu hören.

- Achten Sie darauf, dass sich das Bluetooth®-Gerät innerhalb des Betriebsbereichs befindet. Verringern Sie den Abstand oder entfernen Sie die Verbindung beeinträchtigende Objekte, die sich zwischen Ihren Ohrhörern und dem Bluetooth®-Gerät befinden.

Die Audioqualität ist beim Streamen vom Smartphone schlecht oder das Streamen von Audio ist nicht möglich.

- Stellen Sie sicher, dass Ihr Smartphone sowohl das HFP-Profil (Freisprechprofil) als auch das A2DP-Profil (Advanced Audio Distribution Profile = Unterstützung von Bluetooth®-Stereo) unterstützt.

Ich kann auf meinem Bluetooth®-Gerät keine Einstellungen an den Musikfunktionen vornehmen.

- Vergewissern Sie sich, dass die Bluetooth®-Audioquelle das AVRCP-Profil (Bluetooth®-Profil zur Fernsteuerung von Audio- oder Videogeräten) unterstützt.

Wo kann ich meine Ohrhörer entsorgen?

- Bitte besuchen Sie www.tcl.com, um die Elektroaltgeräte-Recyclinglösung in Ihrer Nähe zu finden.

Besuchen Sie für weitere Unterstützung www.tcl.com.

WIR SIND IMMER FÜR SIE DA

**Setzen Sie sich bei
Fragen mit uns in
Verbindung**

Besuchen Sie für weitere Details oder für Unterstützung:
www.tcl.com

2019 © TCL Entertainment Solutions Limited. Alle Rechte vorbehalten.

Dieses Produkt wurde unter der Verantwortung von TCL Entertainment Solutions Limited hergestellt und verkauft.

MTRO205BT_DE_UM_v1.0