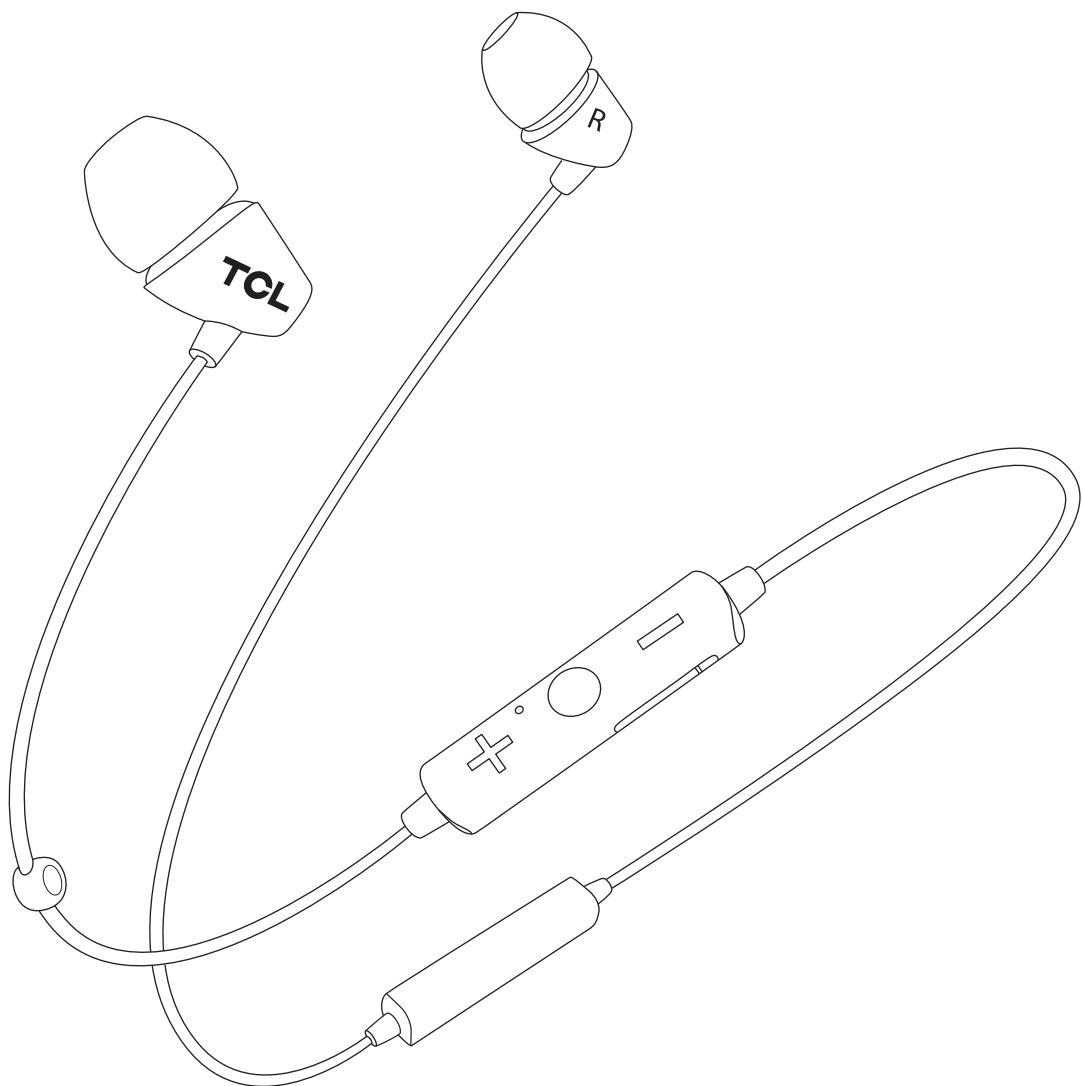


Guten Tag! Lassen Sie uns beginnen.



SOCL110BT
Bedienungsanleitung

Inhaltsverzeichnis

1	Wichtige Sicherheitsmaßnahmen Gehörschutz Allgemeine Sicherheitsinformationen	3
2	Willkommen Was sich in der Verpackung befindet Überblick über die kabellosen Ohrhörer	4
3	Ihre Ohrhörer verbinden Ihre Ohrhörer aufladen Die Ohrhörer mit Ihrem Smartphone oder Bluetooth®-Gerät koppeln	5
4	Ihre Ohrhörer benutzen Auswahl Ihrer Ohrstöpsel Ihre Ohrhörer ein- oder ausschalten Ihre Ohrhörer mit Ihrem Smartphone oder Bluetooth®-Gerät verbinden Musiksteuerung Sprachassistent Gesprächssteuerung Wechseln der Sprachmitteilungssprache	6
5	Hinweis Konformitätshinweis Konformitätserklärung Ersetzen oder Herausnehmen des eingebauten Akkus Recycling Ihres Altgeräts und des Akkus	8
6	Hinweis für die USA und Kanada Konformitätshinweis für die USA Konformitätshinweis für Kanada	9
7	Markenzeichen	10
8	FAQ	11

1 Wichtige Sicherheitsmaßnahmen

Gehörschutz



Gefahr

Beschränken Sie die Zeit, in der Sie die Ohrhörer bei hohem Lautstärkepegel benutzen und stellen Sie einen geeigneten Lautstärkepegel ein, um Hörschädigungen vorzubeugen. Je lauter die Lautstärke, desto kürzer ist die sichere Hörzeit.

Um Unfälle und Hörschäden zu vermeiden:

- Mit angemessenem Lautstärkepegel über einen angemessenen Zeitraum Musik hören.
- Nicht immer weiter den Lautstärkepegel erhöhen, wenn sich das Gehör an den Lautstärkepegel gewöhnt hat.
- Den Lautstärkepegel nicht soweit erhöhen, dass keine Geräusche mehr aus Ihrer Umwelt hörbar sind.

Allgemeine Sicherheitsinformationen

Um Schäden und Fehlfunktionen vorzubeugen:

- Setzen Sie die Ohrhörer keiner übermäßigen Hitze aus.
- Lassen Sie die Ohrhörer nicht herunterfallen.
- Die Ohrhörer dürfen keinem spritzenden oder tropfenden Wasser ausgesetzt werden.
- Vermeiden Sie, dass Ihre Ohrhörer in Wasser getaucht werden.
- Verwenden Sie keine Reinigungsmittel, die Alkohol, Ammoniak, Benzol oder Schleifmittel enthalten.
- Wenn eine Reinigung notwendig geworden ist, dann verwenden Sie für die Reinigung des Produkts ein weiches Tuch, das Sie bei Bedarf ein wenig mit Wasser angefeuchtet oder mit einer verdünnten, milden Seifenlösung benetzt haben.

Vorsichtsmaßnahmen für den Akku:

- Der eingebaute Akku darf keiner übermäßigen Hitze wie Sonneneinstrahlung, Feuer oder ähnlichem ausgesetzt werden.

Betriebstemperatur und Luftfeuchtigkeit:

- Betreiben oder lagern Sie das Produkt an einem Platz, an dem die Temperatur zwischen 0 °C (32 °F) und 45 °C (113 °F) (bis zu 90 % relativer Luftfeuchtigkeit) beträgt.
- Bei höheren oder niedrigeren Temperaturen kann sich die Lebensdauer des Akkus u.U. verkürzen.

Haftung:

- Dieses Produkt ist für die Verwendung mit Mobilgeräten bestimmt, die den durch die Bluetooth®-SIG, Inc. spezifizierten Bluetooth®-Standard unterstützen und kompatibel mit den nachstehend genannten Bluetooth®-Profilen sind:

Bluetooth®-Profile

- HFP – Freisprechprofil
- A2DP – Verbessertes Audioverteilungsprofil (unterstützt Bluetooth®-Stereo)
- AVRCP – Audio-/Video-Remotesteuerungsprofil

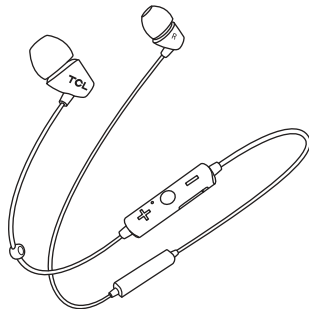
- Jegliche Verwendung dieses Produkts in einer Weise, die nicht in dieser Bedienungsanleitung erwähnt ist, wird als unsachgemäße Verwendung erachtet.
- TCL Corporation trägt keine Verantwortung für Unfälle oder Schäden, die durch unsachgemäße Verwendung dieses Produkts verursacht werden.

2 Willkommen

Vielen Dank, dass Sie sich zum Kauf unserer neuen TCL Ohrhörer entschieden haben! Nach dem Einstellen und Verbinden können Sie Ihre Musik kabellos mit kristallklarem Sound genießen und Telefongespräche mit naturgetreuem Klang führen. Es ist empfehlenswert, dass Sie sich diese Bedienungsanleitung durchlesen, die Sie beim ordnungsgemäßen und unkomplizierten Einstellen, Verbinden und Verwenden des Produkts unterstützt. Bitte besuchen Sie für weitere Informationen www.tcl.com.

Lassen Sie uns beginnen.

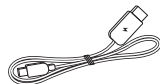
Was sich in der Verpackung befindet



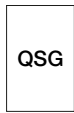
TCL Kabellose Im-Ohr-Ohrhörer SOCL110BT
(mit Ohrstöpsel der Größe M)



3 Paar auswechselbare
Ohrstöpsel



USB-Kabel
(zum Aufladen)

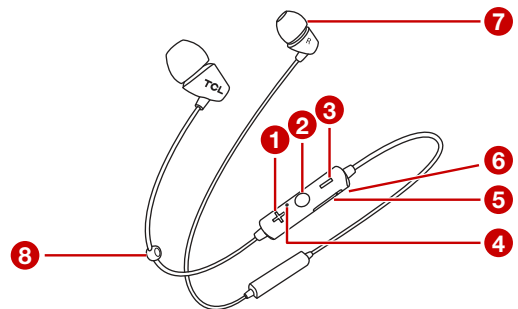


Schnellstartanleitung



Sicherheitsdatenblatt

Überblick über die kabellosen Im-Ohr-Ohrhörer



- 1 **+** Erhöhen der Lautstärke.
- 2 **○** Ein-/Ausschalten, Koppeln, Musik-/Gesprächssteuerung und Sprachassistent sowie zum nächsten oder vorherigen Titel springen.
- 3 **-** Verringern der Lautstärke.
- 4 LED-Anzeige
- 5 microUSB-Ladeport
- 6 Mikrophon (auf der Rückseite)
- 7 Auswechselbare Ohrstöpsel
- 8 Kabelleiter

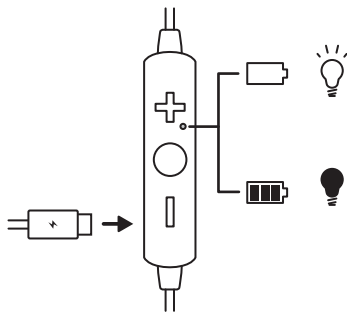
3 Ihre Ohrhörer verbinden

Bevor Sie mit Ihren Ohrhörern anrufen und Musik genießen können, ist es notwendig, dass Sie den nachstehenden Anweisungen folgen, um Ihre Ohrhörer einzustellen und zu verbinden.

Ihre Ohrhörer aufladen

Verbinden Sie das mitgelieferte USB-Ladekabel mit:

- Dem microUSB-Ladeport der Ohrhörer.
- Dem USB-Port des Ladegeräts/PCs.
↳ Während des Ladens leuchtet die LED weiß. Sie erlischt, wenn die Ohrhörer vollständig aufgeladen sind.



Hinweis

- Wenn Sie die Ohrhörer das erste Mal benutzen, dann laden Sie den Akku für eine optimale Akkukapazität und Akkulebensdauer ca. 5 Stunden lang auf.
- Nach dem erstmaligen Aufladen dauert das vollständige Aufladen ca. 2 Stunden.
- Benutzen Sie zum Aufladen Ihrer Ohrhörer nur das mitgelieferte USB-Ladekabel, um Produktbeschädigungen vorzubeugen.

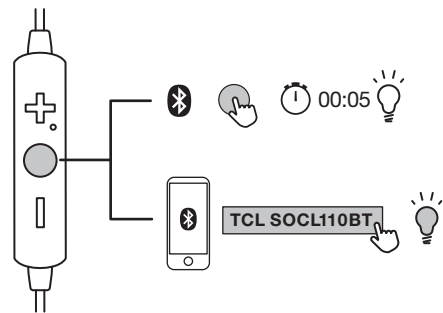
Warnung

Nur mit zertifiziertem USB-Netzadapter mit einem Ladestrom von 5 V DC aufladen

Die Ohrhörer mit Ihrem Smartphone oder Bluetooth®-Gerät koppeln

Wenn Sie die Ohrhörer das erste Mal verwenden, dann müssen Sie die Ohrhörer mit Ihrem Smartphone manuell koppeln.

- 1 Halten Sie **O** ca. 5 Sekunden lang gedrückt, bis die blaue und weiße LED abwechselnd blinkt.
↳ Wenn das Koppeln erfolgreich war, blinkt die blaue LED.
- 2 Aktivieren Sie die Bluetooth®-Funktion Ihres Smartphones.
- 3 Wählen Sie **TCL SOCL110BT** aus. Sollten Sie ein Passwort für die Ohrhörer benötigen, dann geben Sie „0000“ ein.
↳ Wenn das Koppeln erfolgreich war, blinkt die blaue LED.



Hinweis

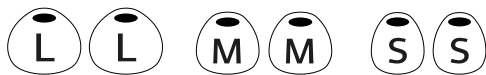
- Die Ohrhörer merken sich bis zu 8 verschiedene Geräte, die Sie verbunden haben. Wenn Sie mehr als 8 Geräte verbinden, dann wird das zuerst verbundene Gerät der Liste mit dem zuletzt verbundenen Gerät ersetzt.
- Versichern Sie sich, dass Ihr Smartphone oder Mobilgerät Bluetooth®-fähig und mit den Ohrhörern kompatibel ist (siehe „Bluetooth®-Profile“ auf Seite 3).

4 Ihre Ohrhörer benutzen

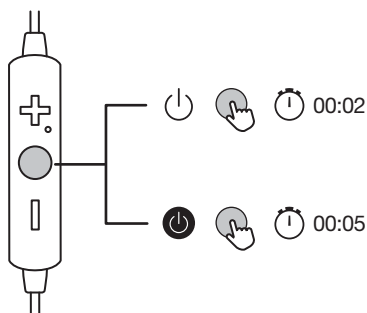
Sie können jetzt drahtlos Musik genießen und über Ihre Ohrhörer telefonieren.

Auswahl Ihrer Ohrstöpsel

Mit den Ohrhörern erhalten Sie auch auswechselbare Ohrstöpsel. Sie können das Paar auswählen, das in Ihren Ohren am angenehmsten sitzt.



Ihre Ohrhörer ein- oder ausschalten

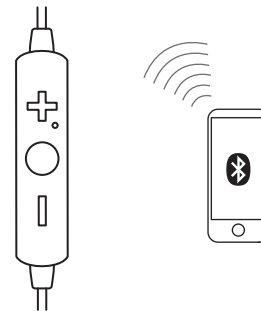


Drücken Sie **O** 2 Sekunden lang, um Ihre Ohrhörer einzuschalten.

Drücken Sie **O** 5 Sekunden lang, um Ihre Ohrhörer auszuschalten.

Ihre Ohrhörer mit Ihrem Smartphone oder Bluetooth®-Gerät verbinden

- 1 Schalten Sie Ihr Smartphone oder Bluetooth®-Gerät ein.
- 2 Schalten Sie Ihre Ohrhörer ein.
 - ↳ Die blaue LED blinkt.
 - ↳ Die Ohrhörer verbinden sich automatisch mit dem zuletzt verbundenen Smartphone/Bluetooth®-Gerät.

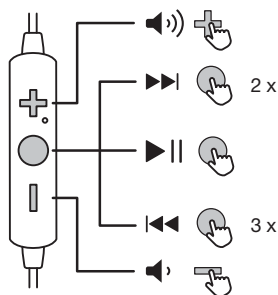


Hinweis

- Es ist empfehlenswert, das Smartphone/Bluetooth®-Gerät einzuschalten bzw. die Bluetooth®-Funktion zu aktivieren, bevor Sie die Ohrhörer einschalten. Ansonsten müssen Sie die Ohrhörer mit Ihrem Smartphone/Bluetooth®-Gerät manuell verbinden.
- Wenn sich die Ohrhörer innerhalb von 5 Minuten mit keinem Bluetooth®-Gerät verbinden können, dann schalten sie die Ohrhörer aus, um die Akkulaufzeit zu schonen.

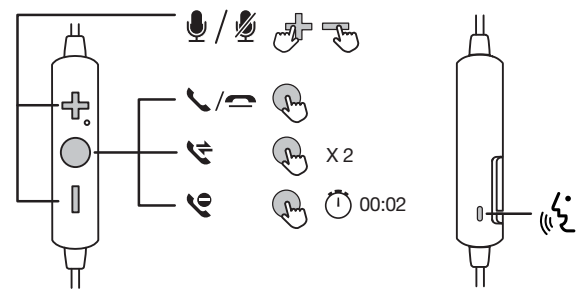
Musiksteuerung

Musiksteuerung	Bedienung
Lautstärke erhöhen	+ drücken
Vorspringen	○ zweimal drücken
Wiedergabe oder Pause	○ einmal drücken
Zurückspringen	○ dreimal drücken
Lautstärke verringern	= drücken



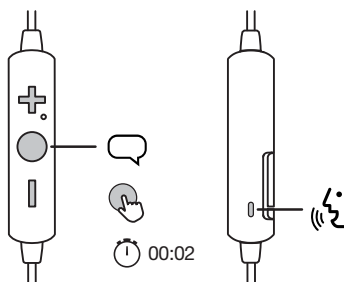
Gesprächssteuerung

Gesprächssteuerung	Bedienung
Stummschalten/Aufheben der Stummschaltung des Mikrofons während eines Gesprächs	+ und = drücken
Annehmen oder Beenden eines Gesprächs	○ einmal drücken
Wechseln zu einem anderen Anrufer während eines Gesprächs	○ zweimal drücken
Ablehnen eines eingehenden Gesprächs	○ 2 Sekunden lang gedrückt halten
Einstellen der Lautstärke	+ oder = drücken



Sprachassistent

Die Telefon-Sprachsteuerung ermöglicht Ihnen, während der Benutzung Ihrer Ohrhörer zu **Siri®** oder **Google Assistant™** auf Ihrem Smartphone zu sprechen. Bitte schlagen Sie für weitere Informationen zur Benutzung von **Siri®** oder **Google Assistant™** im Handbuch Ihres Smartphones oder Bluetooth®-Geräts nach.

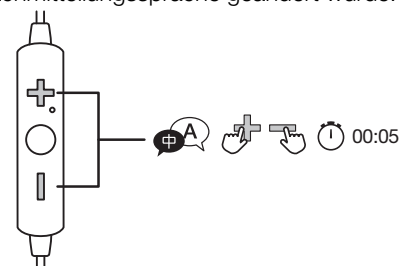


Drücken Sie 2 s lang ○, um **Siri®** oder **Google Assistant™** zu aktivieren. Es ertönt der Startklang. Fragen Sie **Siri®** oder **Google Assistant™**, indem Sie etwas in das Mikrofon des Ohrhörers sprechen.

Wechseln der Sprachmittlungssprache

Wenn Sie die Ohrhörer eingeschaltet haben, dann ertönen die Sprachmittlungen der verschiedenen Ohrhörermodi sowie Sprachmittlungen, wenn die Akkuladung gering ist oder die Ohrhörer mit dem Smartphone oder Bluetooth-Gerät verbunden worden sind. Folgen Sie den nachstehenden Schritten, um zu einer anderen Sprachmittlungssprache zu wechseln.

- 1 Vergewissern Sie sich, dass die Ohrhörer eingeschaltet sind.
- 2 Halten Sie gleichzeitig + und = 5 Sekunden lang gedrückt.
 - ↳ Es ertönt ein Tonsignal, das Ihnen bestätigt, dass die Sprachmittlungssprache geändert wurde.



Tipp

- Als Auswahl stehen Ihnen zwei Sprachmittlungssprachen (Englisch und Mandarin-Chinesisch) zur Verfügung.

5 Hinweis

Konformitätshinweis

EMF

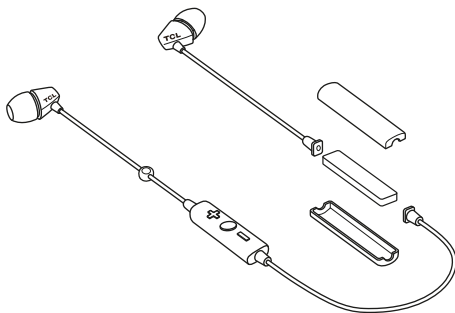
Dieses Produkt erfüllt alle anwendbaren Standards und Richtlinien hinsichtlich der Gefährdung durch elektromagnetische Felder.

Konformitätserklärung

Hiermit erklärt die TCL Corporation, dass dieses Produkt den grundsätzlichen Anforderungen und anderen relevanten Vorschriften der Direktive 2014/53/EU entspricht. Sie können die vollständige Konformitätserklärung unter www.tcl.com nachlesen.

Entfernen des eingebauten Akkus

Überprüfen Sie die örtlichen Abfallvorschriften Ihres Landes für die ordnungsgemäße Entsorgung von Elektrogeräten. Entfernen und recyceln Sie den Akku des Ohrhörers, bevor Sie ihn entsorgen, um die Umwelt zu schützen.



Lithium-Polymer-Akku (0,37 Wh)

Entsorgung Ihres Altgeräts und des Akkus

Umweltschutz und Nachhaltigkeit

Wir haben jedes unnötige Verpackungsmaterial weggelassen und sichergestellt, dass das verwendete Verpackungsmaterial umweltfreundlich und nachhaltig ist.



Ihr Produkt wurde mit hochwertigen Materialien und Komponenten entwickelt und hergestellt, die recycelt und wiederverwendet werden können. Bitte beachten Sie die örtlichen Richtlinien für die Entsorgung von Verpackungsmaterial, verbrauchten Batterien, Akkus und elektrischen Altgeräten. Bitte besuchen Sie www.tcl.com für weitere Informationen zum Recycling.



Dieses Symbol auf einem Produkt weist darauf hin, dass das Produkt unter die EU-Richtlinie 2012/19/EU fällt.



Dieses Symbol weist darauf hin, dass dieses Produkt einen eingebauten Akku enthält, der unter die EU-Richtlinie 2013/56/EU fällt und somit nicht über den gewöhnlichen Haushaltsmüll entsorgt werden darf. Wir empfehlen Ihnen ausdrücklich, Ihr Produkt bei einer öffentlichen Sammelstelle zu entsorgen.

6 Hinweis für die USA und Kanada

Konformitätshinweis für die USA

Dieses Gerät erfüllt die FCC-Bestimmungen. Der Betrieb ist Gegenstand der beiden nachstehenden Bedingungen:

1. Dieses Gerät darf keine Störungen verursachen, und
2. Dieses Gerät muss unanfällig gegenüber beliebigen empfangenen Störungen sein, einschließlich solcher, die einen unerwünschten Betrieb verursachen können.

FCC-Bestimmungen

Dieses Gerät wurde gemäß Teil 15 der FCC-Bestimmungen getestet und als konform mit den Grenzwerten eines Geräts der Klasse B befunden. Diese Grenzwerte dienen der Sicherstellung eines angemessenen Schutzes gegen schwerwiegende Störungen in Wohnumgebungen. Die Energie der Funkfrequenzen, die das Gerät erzeugt, verwendet und abstrahlt, kann bei unsachgemäßer Installation und Nichtbefolgung dieser Anleitung zu schwerwiegenden Störungen des Funkverkehrs führen. Das bedeutet jedoch nicht, dass auch in besonderen Umständen keine Störung auftreten wird. Wenn das Gerät schwerwiegende Störungen auf den Radio- oder Fernsehempfang verursacht, die durch Ein- und Ausschalten des Geräts als vom Gerät kommend festgestellt werden können, dann ist der Anwender dazu angehalten, durch nachfolgende Schritte zu versuchen, die Störungen zu beseitigen:

- Neuausrichtung oder Umpositionierung der Empfangsantenne.
- Vergrößerung des Abstandes zwischen Gerät und Empfänger.
- Anschluss des Geräts an einen vom Steckdosenring des Empfängers verschiedenen Steckdosenring.
- Rücksprache mit dem Fachhandel oder einem/einer erfahrenen Radio- und Fernsehtechniker/-in.

FCC-Strahlenbelastungserklärung:

Dieses Gerät erfüllt die FCC-Strahlenbelastungsgrenzen, die für eine nicht kontrollierte Umgebung festgelegt worden sind. Dieser Transmitter darf nicht zusammen mit einer anderen Antenne oder einem anderen Sender aufgestellt oder betrieben werden.

Konformitätshinweis für Kanada

Dieses Gerät erfüllt den (die) lizenzfreien RSS-Standard(s) von Industry Canada. Der Betrieb ist Gegenstand der beiden nachstehenden Bedingungen: (1) Dieses Gerät darf keine funktechnischen Störungen verursachen und (2) dieses Gerät muss unanfällig gegenüber beliebigen empfangenen Störungen sein, einschließlich solcher, die einen unerwünschten Betrieb verursachen können.

CAN ICES-3(B)/NMB-3(B)

IC-Strahlenbelastungserklärung:

Dieses Gerät erfüllt die IC-Strahlenbelastungsgrenzen, die für nicht kontrollierte Umgebungen festgelegt worden sind. Dieser Transmitter darf nicht zusammen mit einer anderen Antenne oder einem anderen Sender aufgestellt oder betrieben werden.

Achtung: Der Benutzer wird darauf hingewiesen, dass Änderungen oder Modifikationen, die nicht ausdrücklich von der hierfür verantwortlichen Seite genehmigt worden sind, zum Erlöschen der Betriebserlaubnis für den Benutzer führen können.



7 Markenzeichen

Bluetooth®

Die Bluetooth®-Wortmarke und Bluetooth®-Logos sind eingetragene Warenzeichen im Eigentum von Bluetooth® SIG, Inc. Jede Verwendung dieser Marken durch die TCL Corporation erfolgt unter Lizenz.

Siri®

Siri® ist ein Warenzeichen der Apple Inc., das in den USA und vielen anderen Ländern eingetragen ist.

Google™

Google™ und das Google™-Logo sind eingetragene Warenzeichen der Google™ Inc.; Google Assistant™ ist ein Warenzeichen der Google™, Inc.

TCL

TCL ist ein in den USA und in Kanada eingetragenes Warenzeichen der TCL Corporation.

SOCL

SOCL ist ein Warenzeichen von TCL North America.

Alle sonstigen Markenzeichen und Logos

sind Eigentum der jeweiligen Inhaber.

8 FAQ

Ich kann die Ohrhörer nicht einschalten.

- Die Akkurestladung Ihrer Ohrhörer ist zu gering. Laden Sie Ihre Ohrhörer auf (siehe „Ihre Ohrhörer aufladen“ auf Seite 5).


Die Ohrhörer verbinden sich nicht automatisch mit meinem Smartphone.

- Achten Sie darauf, Ihr Smartphone einzuschalten, bevor Sie Ihre Ohrhörer einschalten. Vergewissern Sie sich, dass die Bluetooth®-Funktion Ihres Smartphones aktiviert ist.

Die Ohrhörer bleiben ausgeschaltet.

- Die Akkurestladung Ihrer Ohrhörer ist zu gering. Laden Sie Ihre Ohrhörer auf (siehe „Ihre Ohrhörer aufladen“ auf Seite 5).
- Vergewissern Sie sich, dass sich Ohrhörer und Bluetooth®-Gerät innerhalb der Betriebsreichweite befinden. Entfernen Sie nicht benötigte Bluetooth®-Geräte.
- Entfernen Sie die Ohrhörer von der Kopplungsliste und koppeln Sie sie anschließend mit dem Gerät erneut.

Die Ohrhörer koppeln sich nicht mit meinem Gerät.

- Vergewissern Sie sich, dass Sie den in dieser Bedienungsanleitung beschriebenen Schritten folgen.
- Vergewissern Sie sich, dass sich Ihre Ohrhörer im Kopplungsmodus befinden. Halten Sie  solange gedrückt, bis die blaue und weiße LED abwechselnd blinkt.

Ich kann den Modellnamen der Ohrhörer nicht in der Kopplungsliste meines Bluetooth®-Geräts finden, um sie erstmalig zu verbinden.

- Folgen Sie erneut den in dieser Bedienungsanleitung beschriebenen Schritten zur manuellen Kopplung der Ohrhörer mit Ihrem Mobilgerät (siehe „Die Ohrhörer mit Ihrem Smartphone oder Bluetooth®-Gerät koppeln“ auf Seite 5).

Warum wird die Musik über meinen Smartphone-Lautsprecher wiedergegeben, über meine Ohrhörer jedoch nicht?

- Vergewissern Sie sich, dass Sie auf Ihrem Smartphone die Musikwiedergabe über die Ohrhörer eingestellt haben. Schlagen Sie für weitere Informationen im Handbuch Ihres Smartphones nach.

Ich kann meinen Gesprächspartner nicht hören.

- Stellen Sie die Lautstärke Ihrer Ohrhörer ein.
- Stellen Sie die Lautstärke Ihres verbundenen Bluetooth®-Geräts ein.

Mein Gesprächspartner kann mich nicht hören.

- Vergewissern Sie sich, dass sich das Mikrofon in Nähe Ihres Mundes befindet.
- Vergewissern Sie sich, dass Ihr Mikrofon nicht stummgeschaltet ist.

Die Audioqualität ist schlecht und es sind Knackgeräusche zu hören.

- Vergewissern Sie sich, dass sich das Bluetooth®-Gerät innerhalb der Betriebsreichweite befindet. Verringern Sie den Abstand oder entfernen Sie Hindernisse zwischen Ohrhörer und Bluetooth®-Gerät.

Die Audioqualität ist beim Streamen vom Smartphone schlecht oder das Streamen von Audio ist nicht möglich.

- Vergewissern Sie sich, dass Ihr Smartphone sowohl HFP – Freisprechprofil als auch A2DP – Verbessertes Audioverteilungsprofil (unterstützt Bluetooth®-Stereo) unterstützt.

Ich kann auf meinem Bluetooth®-Gerät die Musikfunktionen nicht steuern.

- Vergewissern Sie sich, dass Ihre Bluetooth®-Audiowiedergabequelle AVRCP – Audio/Video-Remotesteuerungsprofil unterstützt.

Wo kann ich meine Ohrhörer entsorgen?

- Bitte besuchen Sie www.tcl.com, um die Elektroaltgeräte-Recyclinglösung in Ihrer Nähe zu finden.

Besuchen Sie für weitere Unterstützung www.tcl.com.

WIR SIND IMMER FÜR SIE DA

**Setzen Sie sich
bei Fragen mit
uns in Verbindung**

Besuchen Sie für weitere Details oder für Unterstützung:
www.tcl.com

2019 © TCL Entertainment Solutions Limited. Alle Rechte vorbehalten.

Dieses Produkt wurde unter der Verantwortung von TCL Entertainment Solutions Limited hergestellt und verkauft.

SOCL110BT_DE_UM_v2.0