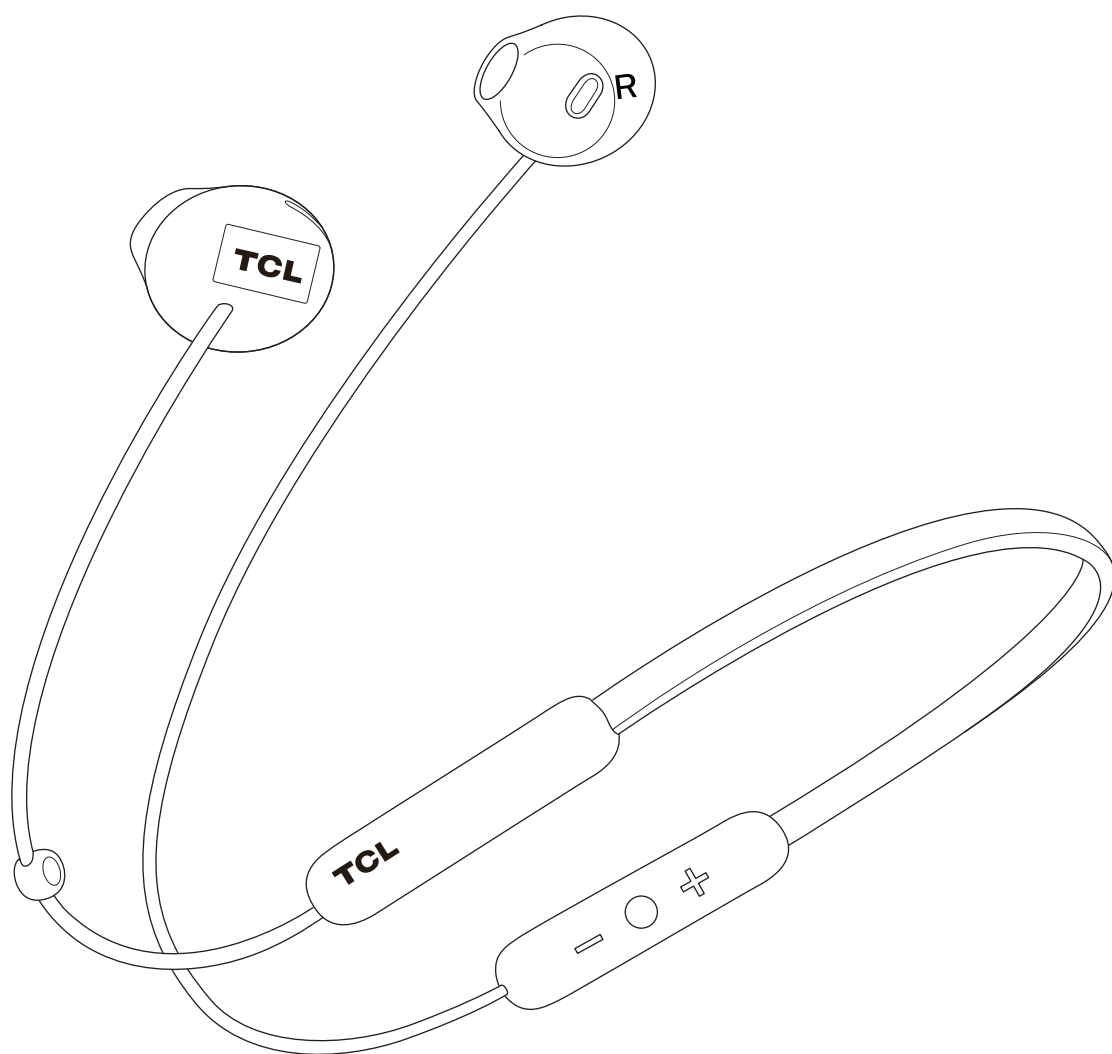


Hej! Lad os komme i gang.



SOCL200BT
Brugervejledning

Indholdsfortegnelse

1	Vigtige sikkerhedsanvisninger	3
	Beskyt din hørelse Generelle sikkerhedsoplysninger	
2	Velkommen	4
	Kassens indhold Oversigt over trådløse øretelefoner med nakkebånd	
3	Tilslut øretelefonerne	5
	Oplad øretelefonerne Par øretelefonerne med din smartphone eller Bluetooth®-enheder	
4	Brug øretelefonerne	6
	Tænd eller sluk dine øretelefoner Slut øretelefonerne til din smartphone eller Bluetooth®-enhed Musikstyring Stemmeassistent Opkaldsstyring Skift sprog til stemme	
5	Bemærkning	8
	Bemærkning om overensstemmelse Overensstemmelseserklæring Fjern det indbyggede batteri Bortskaffelse af dit gamle produkt og batteri	
6	Bemærkning om USA og Canada	9
	Overensstemmelseserklæring for USA Overensstemmelseserklæring for Canada	
7	Varemærker	10
8	Ofte stillede spørgsmål	11

1 Vigtige sikkerhedsanvisninger

Beskyt din hørelse



Fare

Begræns tiden, hvor du bruger øretelefonerne med høj lydstyrke, og indstil lydstyrken til et sikkert niveau for at undgå høreskader. Jo højere lydstyrke, jo kortere er tiden, hvor det er sikkert at lytte.

Sådan undgår du høreskader:

- Lyt med en rimelig lydstyrke i rimelige perioder.
- Vær forsigtig med konstant at øge lydstyrken, efterhånden som din hørelse tilpasser sig.
- Øg ikke lydstyrken så meget, at du ikke kan høre dine omgivelser.

Generelle sikkerhedsoplysninger

Sådan undgår du skader og fejl:

- Udsæt ikke øretelefonerne for stærk varme.
- Tab ikke øretelefonerne.
- Udsæt ikke øretelefonerne for vanddryp eller vandsprøjt.
- Nedsænk ikke øretelefonerne i vand.
- Brug ikke rengøringsmidler, der indeholder alkohol, ammoniak, benzen eller slibemidler.
- Brug en blød klud, eventuelt fugtet med lidt vand eller opløst mild sæbe, hvis du skal rengøre øretelefonerne.

Forholdsregler vedrørende batteri:

- Udsæt ikke det indbyggede batteri for stærk varme, fx sollys, åben ild osv.

Driftstemperatur og -fugtighed:

- Brug eller opbevar kun, hvor temperaturen ligger mellem 0 °C (32 °F) og 45 °C (113 °F) (maks. 90 % relativ fugtighed).
- Batterilevetiden kan være kortere under forhold med høje eller lave temperaturer.

Ansvar:

- Produktet er designet til brug med mobilenheder, der understøtter Bluetooth®-standarder specificeret af Bluetooth® SIG, Inc., og som er kompatible med følgende Bluetooth®-profiler:

Bluetooth®-profil

- HSP – Headsetprofil
- HFP – Håndfri profil
- A2DP – Avanceret lydfordelingsprofil (Bluetooth®-stereo understøttes)
- AVRCP – Profil til fjernstyring af lyd og video

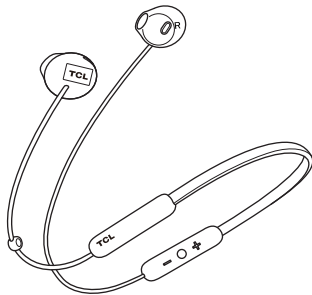
- Brugen af produktet til anvendelser, der ikke er nævnt i brugervejledningen, betragtes som i strid med vejledningen.
- TCL Corporation påtager sig intet ansvar for ulykker eller skader, der skyldes forkert anvendelse af produktet.

2 Velkommen

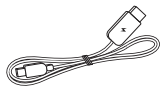
Tillykke med købet af dine nye øretelefoner fra TCL! Du kan nyde trådløs musik og foretage telefonopkald med høj lyd kvalitet, når de er konfigureret og tilsluttet. Det anbefales, at du læser brugervejledningen, der hjælper dig med nem og korrekt konfiguration, tilslutning og betjening af produktet. Besøg www.tcl.com for at få flere oplysninger.

Lad os komme i gang.

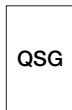
Kassens indhold



Trådløse øretelefoner med nakkeband SOCL200BT fra TCL



USB-kabel (til opladning)

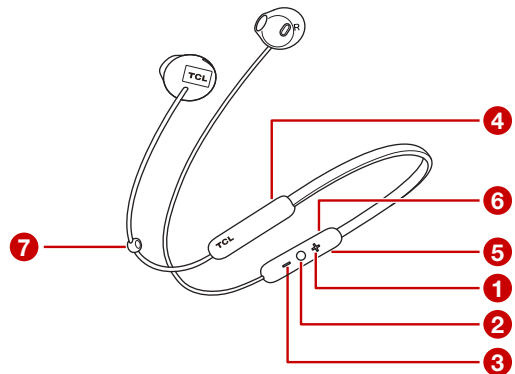


Hurtigvejledning



Sikkerhedsark

Øversigt over trådløse øretelefoner med nakkeband



- 1 Æg lydstyrken.
- 2 Tænd eller sluk/parring/musik/opkaldsstyring og stemmeassistent, eller spring frem til næste eller tilbage til forrige musiknummer.
- 3 Reducér lydstyrken.
- 4 LED-indikator (på bagsiden)
- 5 Mikro USB-opladningsport
- 6 Mikrofon (på bagsiden)
- 7 Kabelskyder

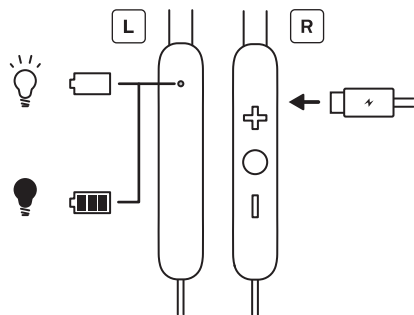
3 Tilslut øretelefonerne

Følg anvisningerne nedenfor om konfiguration og tilslutning af øretelefonerne, før du kan foretage opkald og nyde musik med dem.

Oplad øretelefonerne

Slut det medfølgende USB-opladningskabel til:

- Micro USB-opladningsporten på øretelefonerne og
- Opladeren/USB-porten på en computer
 - ↳ Lysdioden lyser hvidt under opladningen og slukker, når øretelefonerne er fuldt opladede.



Bemærk

- Oplad batteriet i 5 timer for den bedst mulige batterikapacitet og levetid, før du tager produktet i brug første gang.
- Efterfølgende opladninger tager normalt ca. 2 timer.
- Brug kun det medfølgende USB-opladningskabel til at oplade øretelefonerne for at undgå skade på produktet.

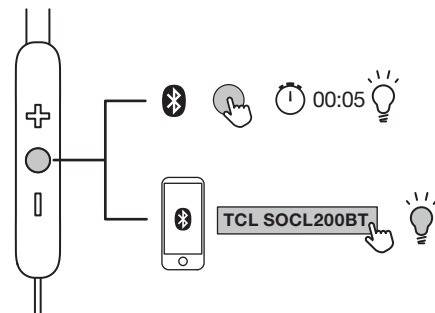
Advarsel

Oplad kun med godkendte USB-adaptere med en jævnstrøm på 5 V

Par øretelefonerne med din smartphone eller Bluetooth®-enheder

Ved første ibrugtagning af øretelefonerne skal du parre dem manuelt med din smartphone.

- 1 Tryk og hold **O** inde i 5 sekunder, indtil lysdioden blinker skiftevis blå og hvidt.
 - ↳ Lysdioden blinker blå, når parringen er udført.
- 2 Tænd Bluetooth®-funktionen på din smartphone.
- 3 Vælg **TCL SOCL200BT**. Indtast "0000", hvis der kræves en adgangskode til øretelefonerne.
 - ↳ Lysdioden blinker blå, når parringen er udført.



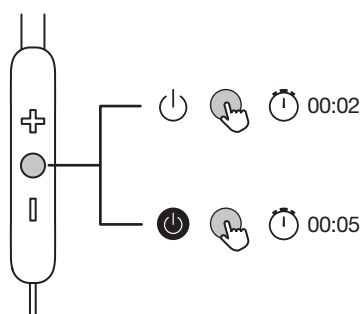
Bemærk

- Øretelefonerne kan huske op til 8 tidligere tilsluttede enheder. Hvis du har tilsluttet mere end 8 enheder, erstattes den først tilsluttede enhed med den sidst tilsluttede enhed.
- Kontrollér, at din smartphone eller enhed har Bluetooth® og er kompatibel med øretelefonerne (se 'Bluetooth®-profil' side 3).

4 Brug øretelefonerne

Nu kan du nyde trådløs musik og foretage telefonopkald med dine øretelefoner.

Tænd eller sluk dine øretelefoner



Tryk på og hold  i 2 sekunder for at tænde dine hovedtelefoner.

Tryk på og hold  i 5 sekunder for at slukke dine hovedtelefoner.

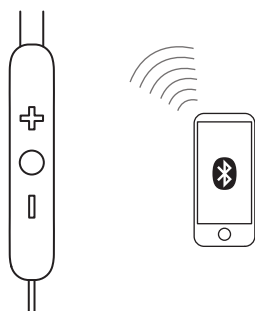
Slut øretelefonerne til din smartphone eller Bluetooth®-enhed

1 Tænd din smartphone eller Bluetooth®-enhed.

2 Tænd øretelefonerne.

↳ Lysdioden blinker blå.





↳ Øretelefonerne opretter igen automatisk forbindelse til den sidst tilsluttede smartphone/Bluetooth®-enhed.

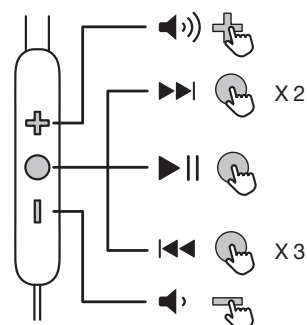


Bemærk

- Det anbefales, at du tænder smartphone/Bluetooth®-enheden eller aktiverer Bluetooth®-funktionen, før du tænder øretelefonerne. Ellers skal du tilslutte øretelefonerne og smartphone/Bluetooth®-enheden manuelt.
- Hvis øretelefonerne ikke opretter forbindelse til en Bluetooth®-enhed i løbet af 5 minutter, slukker øretelefonerne automatisk for at spare batteri.

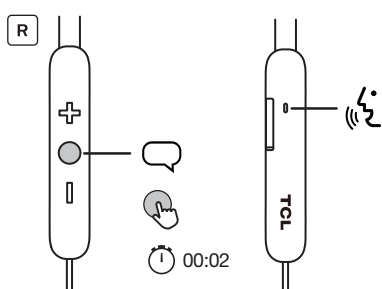
Musikstyring

Musikstyring	Betjening
Lydstyrke op	Tryk på 
Spring frem	Tryk to gange på 
Afspil eller pause	Tryk én gang på 
Spring tilbage	Tryk tre gange på 
Lydstyrke ned	Tryk på 



Stemmeassistent

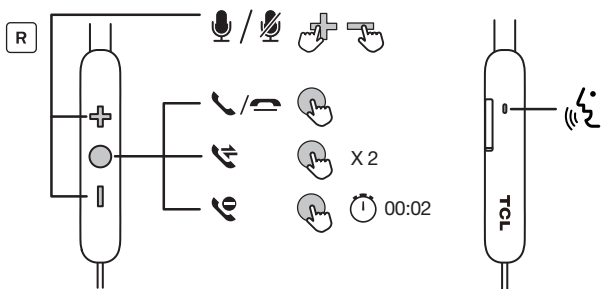
Stemmekommandoer på telefonen lader dig tale med **Siri**® eller **Google Assistant**™ på din smartphone ved hjælp af øretelefonerne. Læs brugervejledningen til din smartphone eller Bluetooth®-enhed for at få flere oplysninger om brugen af **Siri**® eller **Google Assistant**™.



Tryk på **O** i 2 sekunder for at aktivere **Siri**® eller **Google Assistant**™. Du hører opstartslyden. Brug mikrofonen på øretelefonerne til dine anmodninger til **Siri**® eller **Google Assistant**™.

Opkaldsstyring

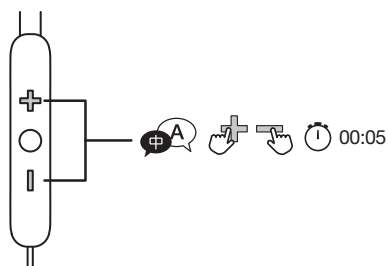
Opkaldsstyring	Betjening
Slå mikrofonen til/fra under et opkald	Tryk på + og =
Besvar eller afslut et opkald	Tryk én gang på O
Skift til et andet opkald under et opkald	Tryk to gange på O
Afvis et indgående opkald	Tryk og hold O i 2 sekunder
Justér lydstyrken	Tryk på + eller =



Skift sprog til stemme

Når du tænder øretelefonerne, hører du stemmemeddelelser om forskellige tilstande i øretelefonerne, fx når batteriniveauet er lavt, eller øretelefonerne er tilsluttet en smartphone eller en Bluetooth®-enhed. Følg følgende trin for at skifte sprog til stemmen.

- 1 Kontrollér, at øretelefonerne er tændt.
- 2 Tryk på **+** og **=** på samme tid, og hold dem inde i 5 sekunder.
 - ↳ Du hører et lydsignal, der bekræfter, at sproget til stemmen er ændret.



Tip

- Der kan vælges mellem to stemmesprog (engelsk og mandarin (kinesisk)).

5 Bemærkning

Bemærkning om overensstemmelse

Elektromagnetisk felt

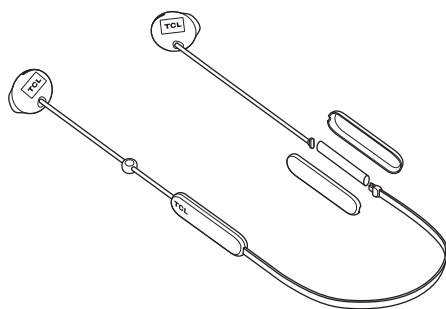
Produktet overholder alle gældende standarder og bestemmelser om eksponering for elektromagnetiske felter.

Overensstemmelseserklæring

TCL Corporation erklærer hermed, at dette produkt er i overensstemmelse med de væsentlige krav og andre relevante bestemmelser i EU-direktiv 2014/53/EU. Du kan finde overensstemmelseserklæringen på www.tcl.com

Fjern det indbyggede batteri

Sæt dig ind i dit lands lokale affaldsbestemmelser om korrekt bortskaffelse af elektroniske produkter. Fjern og genbrug batteriet i øretelefonerne af hensyn til miljøet, før du bortskaffer øretelefonerne.



Litium-polymer-batteri (0,37 Wh)

Bortskaffelse af dit gamle produkt og batteri

Miljøbeskyttelse og bæredygtighed

Vi har elimineret al unødvendig emballage for at sikre, at produktet er miljøvenligt og bæredygtigt.



Produktet er designet og fremstillet af genanvendelige materialer og komponenter af høj kvalitet. Overhold lokale bestemmelser om bortskaffelse af emballagemateriale, brugte batterier og udtjent udstyr. Besøg www.tcl.com for at få oplysninger om genbrug



Symbolet på produktet angiver, at produktet er omfattet af EU-direktiv 2012/19/EU.



Symbolet betyder, at produktet har et indbygget genopladeligt batteri, der er omfattet af EU-direktiv 2013/56/EU, og som ikke kan bortskaffes sammen med almindeligt husholdningsaffald. Vi anbefaler stærkt, at du afleverer produktet på et godkendt indsamlingssted.

6 Bemærkning om USA og Canada

Overensstemmelseserklæring for USA

Enheden overholder FCC-reglerne. Anvendelse sker under iagttagelse af følgende to betingelser:

1. Enheden må ikke forårsage skadelig interferens, og
2. Enheden skal acceptere modtagen interferens, inkl. interferens, der kan give anledning til uønsket drift.

FCC-regler

Udstyret er afprøvet og overholder grænserne for en digital enhed i klasse B i henhold til del 15 af FCC-reglerne. Grænserne er beregnet til at give rimelig beskyttelse mod skadelig interferens i installationer i boligområder. Udstyret genererer, bruger og kan udstråle radiofrekvensenergi og kan, hvis det ikke er installeret og anvendes i overensstemmelse med anvisningerne, forårsage skadelig interferens for radiokommunikation. Der er imidlertid ingen garanti for, at interferens ikke kan opstå i en bestemt installation. Hvis udstyret forårsager skadelig interferens for modtagelse af radio- og tv-signaler, hvilket kan afgøres ved at slukke og tænde for udstyret, opfordres brugeren til at forsøge at afhjælpe interferensen på en eller flere af følgende måder:

- Drej eller flyt modtagerantennen.
- Øg afstanden mellem udstyret og modtageren.
- Sæt udstyret i en stikkontakt på et kredsløb, der er forskellig fra kredsløbet, som modtageren er tilsluttet.
- Søg hjælp hos forhandleren eller en erfaren radio-/tv-tekniker.

FCC-erklæring om eksponering for stråling:

Udstyret overholder FCC's grænser for eksponering for stråling i et ukontrolleret miljø. Senderen må ikke anbringes eller bruges sammen med andre antenner eller sendere.

Overensstemmelseserklæring for Canada

Enheden overholder Industry Canadas licensfritagne RSS-standard(er). Anvendelse sker under iagttagelse af følgende to betingelser: (1) Enheden må ikke forårsage skadelig interferens, og (2) enheden skal acceptere eventuel interferens, der modtages, inkl. interferens der kan forårsage uønsket drift.

CAN ICES-3(B)/NMB-3(B)

IC-erklæring om eksponering for stråling

Udstyret overholder Canadas grænser for eksponering for stråling i ukontrollerede miljøer. Senderen må ikke anbringes eller bruges sammen med andre antenner eller sendere.

Forsigtig: Brugerens opmærksomhed henledes på, at ændringer eller modifikationer, som ikke er udtrykkeligt godkendt af parten, der er ansvarlig for overensstemmelse, kan annullere brugerens ret til at betjene udstyret.



7 Varemærker

Bluetooth®

Bluetooth®-navnet og -logoer er registrerede varemærker, der ejes af Bluetooth® SIG, Inc., og TCL Corporations brug af sådanne mærker finder sted på licens.

Siri®

Siri® er et varemærke tilhørende Apple Inc. og er registreret i USA og andre lande.

Google™

Google™ og Google™-logoet er registrerede varemærker tilhørende Google™ Inc., og Google Assistant™ er et varemærke tilhørende Google™, Inc.

TCL

TCL er et registreret varemærke tilhørende TCL Corporation i USA og Canada.

SOCL

SOCL er et varemærke tilhørende TCL North America.

Alle øvrige varemærker og varebetegnelser

tilhører deres respektive ejere.

8 Ofte stillede spørgsmål

Jeg kan ikke tænde øretelefonerne.

- Der er ikke tilstrækkelig batterispænding på øretelefonerne. Oplad øretelefonerne (se 'Oplad øretelefonerne' side 5).


Øretelefonerne tilslutter ikke min smartphone automatisk.

- Tænd smartphonen, før du tænder øretelefonerne. Kontrollér, at Bluetooth®-funktionen er slået til på din smartphone.

Øretelefonerne bliver ved med at tabe forbindelsen.

- Der er ikke tilstrækkelig batterispænding på øretelefonerne. Oplad øretelefonerne (se 'Oplad øretelefonerne' side 5).
- Kontrollér, at øretelefonerne og Bluetooth®-enheden er inden for driftsrækkevidde. Fjern unødvendige Bluetooth®-enheder.
- Slet øretelefonerne på parringslisten, og par dem med din enhed igen.

Øretelefonerne parrer ikke med min enhed.

- Følg trinene beskrevet i brugervejledningen.
- Kontrollér, at øretelefonerne har aktiveret parringstilstand. Tryk på og hold  inde, indtil lysdioden blinker skiftevis blå og hvidt.

Jeg kan ikke finde modelnavnet for øretelefonerne på parringslisten på min Bluetooth®-enhed til at oprette forbindelse første gang.

- Følg trinene i brugervejledningen, og par øretelefonerne igen manuelt med din enhed (se 'Par øretelefonerne med din smartphone eller Bluetooth®-enheder' side 5).

Hvorfor spiller musikken på højttaleren på min smartphone men ikke i øretelefonerne?

- Kontrollér, at du på din smartphone har valgt at lytte til musik i øretelefonerne. Læs brugervejledningen til din smartphone for flere oplysninger.

Jeg kan ikke høre personen, der ringer op.

- Justér lydstyrken på øretelefonerne.
- Justér lydstyrken på den tilsluttede Bluetooth®-enhed.

Personen, jeg taler med, kan ikke høre min stemme.

- Hold mikrofonen tæt til din mund.
- Kontrollér, at mikrofonen ikke er slået fra.

Lydkvaliteten er dårlig og skrattende.

- Kontrollér, at øretelefonerne og Bluetooth®-enheden er inden for driftsrækkevidde. Reducér afstanden, eller fjern evt. forhindringer mellem dine øretelefoner og din Bluetooth®-enhed.

Lydkvaliteten er dårlig, når der streames fra smartphonen, eller streaming af lyd fungerer ikke.

- Kontrollér, at din smartphone understøtter både HFP – håndfri profil – og A2DP – avanceret lydfordelingsprofil (Bluetooth®-stereo understøttes).

Jeg kan ikke styre musikfunktionerne på min Bluetooth®-enhed.

- Kontrollér, at Bluetooth®-lydkilden understøtter AVRCP – profil til fjernstyring af lyd og video.

Hvordan bortskaffer jeg øretelefonerne?

- Besøg www.tcl.com for at få oplysninger om det nærmeste indsamlingssted for elektronisk udstyr.

Besøg www.tcl.com for at få yderligere hjælp

FÅ HJÆLP

**Kontakt os og få svar på
dine spørgsmål**

Besøg www.tcl.com for at få flere oplysninger eller hjælp

2019© TCL Entertainment Solutions Limited. Alle rettigheder
forbeholdes.

Produktet er fremstillet af og sælges under ansvar af TCL
Entertainment Solutions Limited.

SOCL200BT_DK_UM_v1.0