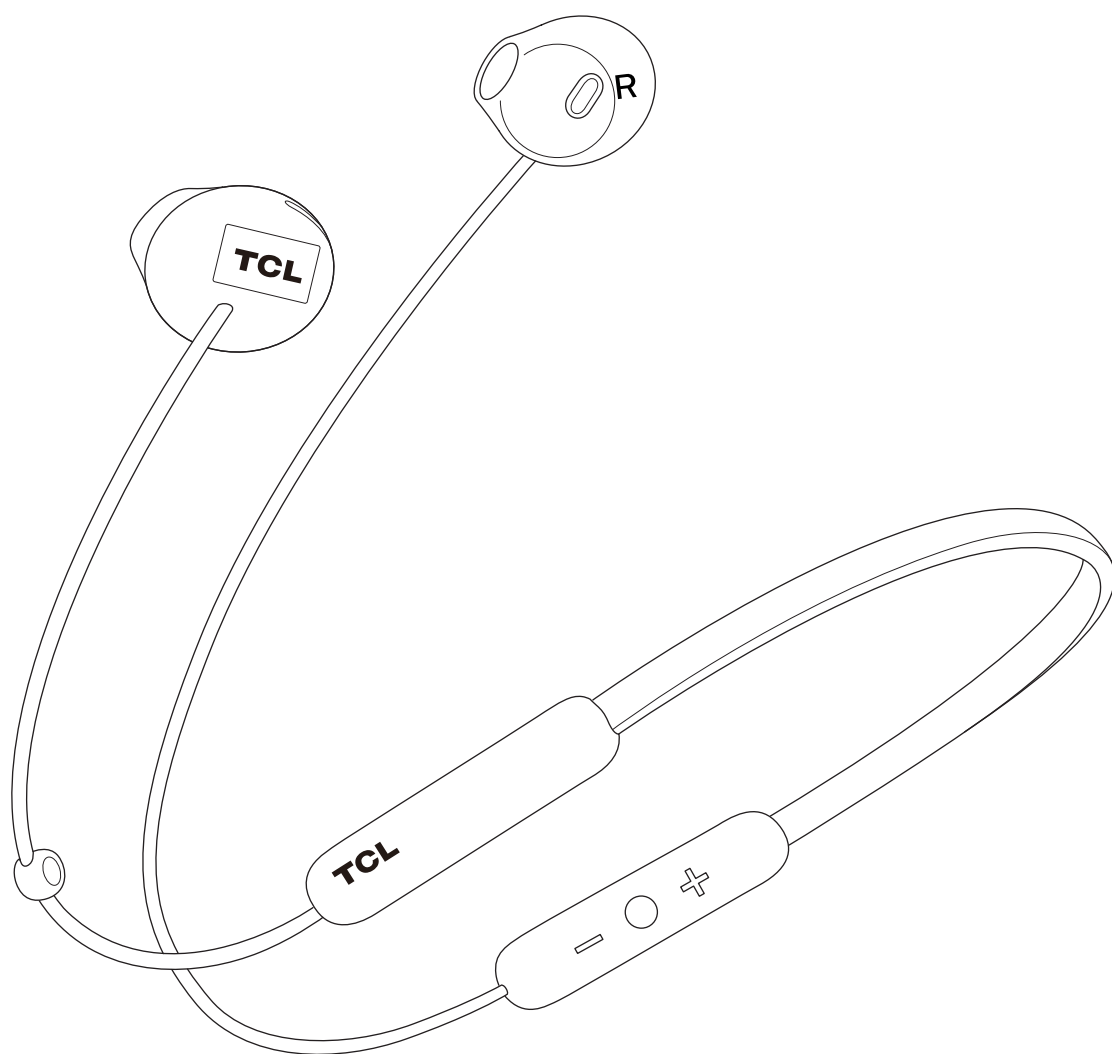


Salve! Iniziamo.



SOCL200BT
Manuale d'uso

Contenuti

1	Istruzioni importanti sulla sicurezza	3
	Ascoltare in modo sicuro	
	Istruzioni generali sulla sicurezza	
<hr/>		
2	Benvenuti	4
	Contenuto della confezione	
	Panoramica delle cuffie senza fili con archetto auricolare	
<hr/>		
3	Connessione delle cuffie	5
	Messa in carica delle cuffie	
	Associazione delle cuffie con lo smartphone o con dei dispositivi Bluetooth®	
<hr/>		
4	Utilizzo delle cuffie	6
	Accensione e spegnimento delle cuffie	
	Connessione delle cuffie con lo smartphone o con un dispositivo Bluetooth®	
	Controllo della musica	
	Assistenza vocale	
	Controllo delle chiamate	
	Modifica della lingua vocale	
<hr/>		
5	Avviso	8
	Avviso di conformità	
	Dichiarazione di conformità	
	Rimozione della batteria integrata	
	Smaltimento del vecchio prodotto e della batteria	
<hr/>		
6	Notifica per Stati Uniti e Canada	9
	Avviso di conformità per gli Stati Uniti	
	Avviso di conformità per il Canada	
<hr/>		
7	Marchi registrati	10
<hr/>		
8	FAQ	11

1 Istruzioni importanti sulla sicurezza

Ascoltare in modo sicuro



Pericolo

Per evitare danni all'udito, limitare il tempo di utilizzo delle cuffie ad alto volume e impostare il volume ad un livello di sicurezza. Più alto è il volume, più breve è il tempo di ascolto sicuro.

Per prevenire incidenti e danni alle orecchie:

- Ascoltare ad un volume ragionevole per periodi di tempo appropriati.
- Fare attenzione a non regolare continuamente il volume aumentandolo man mano che l'udito si adatta.
- Non alzare il volume in modo tale da non riuscire a sentire ciò che si trova nei dintorni.

Istruzioni generali sulla sicurezza

Per prevenire danni e malfunzionamenti:

- Non esporre le cuffie a calore eccessivo.
- Non lasciar cadere le cuffie.
- Le cuffie non devono essere esposte a gocce o spruzzi d'acqua.
- Non lasciare che le cuffie vengano immerse nell'acqua.
- Non utilizzare detergenti contenenti alcool, ammoniaca, benzene o abrasivi.
- Se è necessaria la pulizia, utilizzare un panno morbido, se necessario inumidito con una minima quantità di acqua o sapone neutro diluito, per pulire il prodotto.

Precauzioni per la batteria:

- La batteria integrata non deve essere esposta a fonti di calore eccessivo come il sole, il fuoco o simili.

Temperatura e umidità di esercizio:

- Utilizzare e conservare il dispositivo in un luogo con una temperatura compresa tra 0 °C (32 °F) e 45 °C (113 °F) (fino al 90% di umidità relativa).
- La durata della batteria può essere ridotta in condizioni di alta o bassa temperatura.

Affidabilità:

- Questo prodotto è progettato per l'uso con dispositivi mobili che supportano lo standard Bluetooth® specificato da Bluetooth® SIG, Inc. e sono compatibili con il seguente profilo Bluetooth®:

Profilo Bluetooth®

- HSP - Profilo cuffie
- HFP - Profilo vivavoce
- A2DP - Profilo avanzato di distribuzione audio (audio stereo Bluetooth® supportato)
- AVRCP - Profilo di controllo remoto audio e video

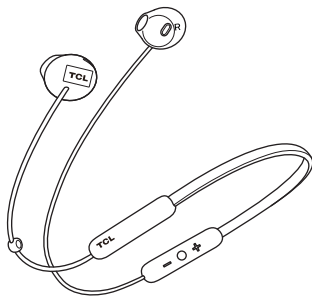
- L'uso improprio è considerato tale quando il prodotto viene utilizzato per qualsiasi applicazione non menzionata nel presente manuale d'uso.
- TCL Corporation non si assume alcuna responsabilità per incidenti o danni causati dall'uso improprio di questo prodotto.

2 Benvenuti

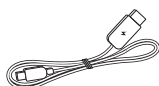
Congratulazioni per aver acquistato le nuove cuffie TCL!
Dopo la configurazione e la connessione, è possibile ascoltare musica ed effettuare chiamate in modalità wireless con un audio di alta qualità. Si consiglia di leggere il presente manuale operativo che aiuta a configurare, connettere e utilizzare il prodotto in modo semplice e corretto. Per maggiori informazioni, visitare il sito www.tcl.com.

Iniziamo.

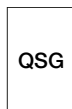
Contenuto della confezione



Cuffie ad archetto auricolare senza fili TCL SOCL200BT



Cavo USB (per la ricarica)

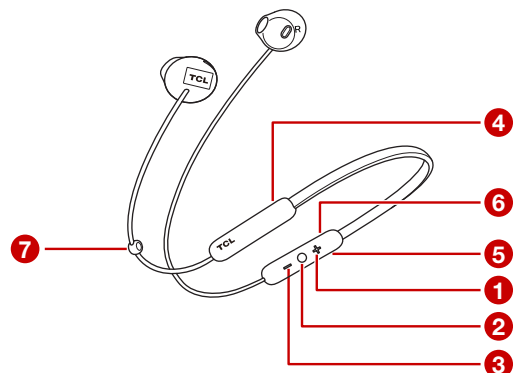


Guida di avviamento rapido



Informazioni sulla sicurezza

Panoramica delle cuffie senza fili con archetto auricolare



- 1 Aumentare il volume.
- 2 Accensione o spegnimento/Associazione/Controllo della musica/Controllo delle chiamate e assistenza vocale oppure passaggio alla traccia successiva o precedente.
- 3 Abbassare il volume.
- 4 Indicatore LED (sul retro)
- 5 Slot di ricarica micro USB
- 6 Microfono (sul retro)
- 7 Dispositivo di scorrimento del cavo

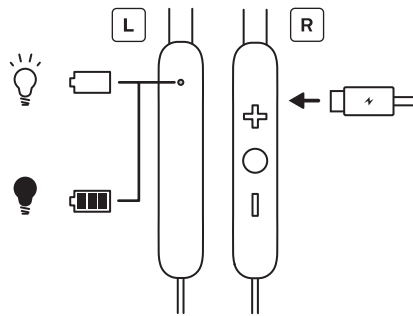
3 Connessione delle cuffie

Prima di poter effettuare chiamate e ascoltare musica con le cuffie, seguire le istruzioni riportate di seguito per configurare e collegare le cuffie.

Messa in carica delle cuffie

Collegare il cavo di ricarica USB in dotazione:

- Allo slot micro USB sulle cuffie;
- Al caricabatterie o alla porta USB di un computer.
↳ LED diventa bianco durante la carica e si spegne quando le cuffie sono completamente cariche.



Nota

- Per il primo utilizzo, caricare la batteria per 5 ore per una capacità e una durata ottimali.
- Dopo la prima carica, una carica normale richiede circa 2 ore.
- Utilizzare solo il cavo di ricarica USB in dotazione per caricare le cuffie per evitare danni al prodotto.

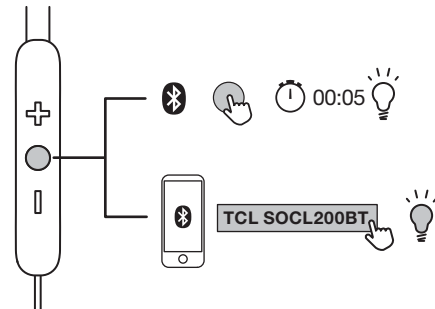
Avvertenza

Effettuare la ricarica utilizzando esclusivamente l'adattatore USB certificato CC da 5 V

Associazione delle cuffie con lo smartphone o con dei dispositivi Bluetooth®

Quando vengono utilizzate per la prima volta, le cuffie devono essere associate con lo smartphone manualmente.

- 1 Premere e tenere premuto **O** per 5 secondi finché il LED blu e bianco con lampeggia in modo alternato.
↳ Il LED lampeggia quando l'associazione viene eseguita con successo.
- 2 Attivare la funzione Bluetooth® sullo smartphone.
- 3 Selezionare **TCL SOCL200BT**. Inserire '0000' se viene richiesta la password delle cuffie.
↳ Il LED lampeggia quando l'associazione viene eseguita con successo.



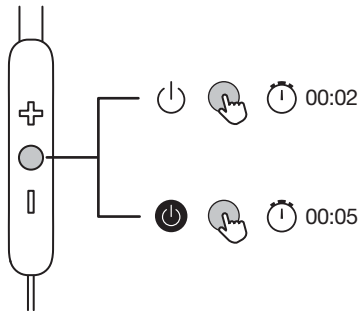
Nota

- Le cuffie possono memorizzare fino a 8 diversi dispositivi collegati. Se si collegano più di 8 dispositivi, il dispositivo collegato per primo viene sostituito dall'ultimo dispositivo collegato.
- Assicurarsi che il proprio smartphone o il dispositivo disponga della funzionalità Bluetooth® e sia compatibile con le cuffie (vedere 'Profilo Bluetooth®' a pagina 3).

4 Utilizzo delle cuffie

Ora potrete ascoltare la musica ed effettuare le vostre telefonate in modalità wireless con le cuffie.

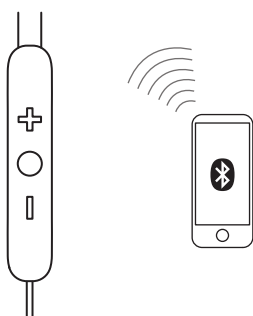
Accensione e spegnimento delle cuffie



Premere per 2 secondi per accendere le cuffie.
Premere per 5 secondi per spegnere le cuffie.

Connessione delle cuffie con lo smartphone o con un dispositivo Bluetooth®

- 1 Accendere lo smartphone o il dispositivo Bluetooth®.
- 2 Accendere le cuffie.
 - ↳ Il LED blu lampeggia.
 - ↳ Le cuffie vengono ricollegate automaticamente all'ultimo smartphone o dispositivo Bluetooth® collegato.

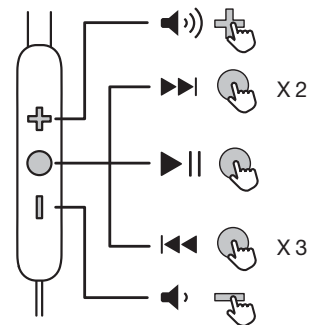


Nota

- Si consiglia di accendere lo smartphone o il dispositivo Bluetooth® o di attivare la funzione Bluetooth® prima di accendere le cuffie. In caso contrario, è necessario ricollegare manualmente le cuffie e lo smartphone o il dispositivo Bluetooth®.
- Se le cuffie non riescono a connettersi a qualsiasi dispositivo Bluetooth® entro 5 minuti, le cuffie si spegneranno automaticamente per risparmiare la durata della batteria.

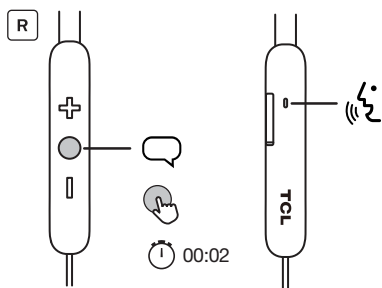
Controllo della musica

Controllo della musica	Funzionamento
Volume su	Premere
Salta avanti	Premere due volte
Riproduzione o pausa	Premere una volta
Salta indietro	Premere tre volte
Volume giù	Premere



Assistenza vocale

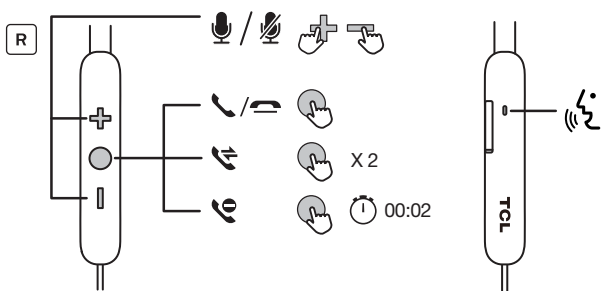
I comandi vocali del telefono consentono di parlare con **Siri®** o **Google Assistant™** sullo smartphone utilizzando le cuffie. Per ulteriori informazioni sull'uso di **Siri®** o **Google Assistant™**, consultare il manuale operativo del proprio smartphone o del dispositivo Bluetooth®.



Premere **+** per 2 secondi per attivare **Siri®** o **Google Assistant™**. Verrà udito un suono di avviamento. Fare una richiesta a **Siri®** o **Google Assistant™** attraverso il microfono delle cuffie.

Controllo delle chiamate

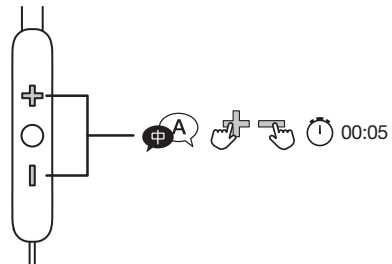
Controllo delle chiamate	Funzionamento
Disattivare/riattivare l'audio del microfono durante una chiamata	Premere + e =
Accettare o rifiutare una chiamata	Premere + una volta
Passare a un'altra chiamata durante quella corrente	Premere + due volte
Rifiutare una chiamata in arrivo	Premere tenere premuto + per 2 secondi
Regolare il volume	Premere + o =



Modifica della lingua vocale

Dopo l'accensione delle cuffie, verranno udite notifiche vocali dei diversi stati delle cuffie, ad esempio quando il livello della batteria è basso o quando le cuffie sono connesse allo smartphone o ad un dispositivo Bluetooth®. Per passare ad un'altra lingua vocale, vedere la procedura seguente.

- 1 Assicurarsi che le cuffie siano accese.
- 2 Premere e tenere premuto **+** e **=** contemporaneamente per 5 secondi.
 - ↳ Viene emesso un segnale acustico per confermare che la lingua vocale è stata modificata.



Suggerimento

- È possibile scegliere tra due lingue vocali (inglese e cinese mandarino).

5 Avviso

Avviso di conformità

EMF

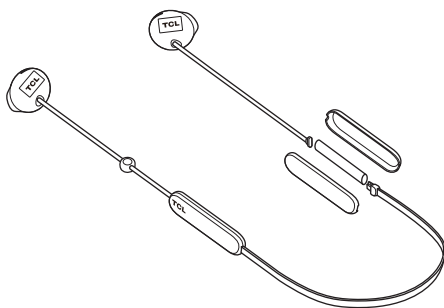
Questo prodotto è conforme a tutte le norme e normative applicabili in materia di esposizione ai campi elettromagnetici.

Dichiarazione di conformità

Con la presente, TCL Corporation dichiara che questo prodotto è conforme ai requisiti essenziali e alle altre disposizioni pertinenti della Direttiva 2014/53/UE. È possibile trovare la Dichiarazione di conformità sul sito www.tcl.com

Rimozione della batteria integrata

Controllare le normative locali sui rifiuti del proprio paese per il corretto smaltimento dei prodotti elettronici. Per tutelare l'ambiente, rimuovere e consegnare la batteria delle cuffie a un centro di riciclaggio prima di smaltirla.



Batteria ai polimeri di litio (0,37 Wh)

Smaltimento del vecchio prodotto e della batteria

Tutela ambientale e sostenibilità

Abbiamo omesso tutti gli imballaggi inutili e ci assicuriamo che siano ecocompatibili e sostenibili.



Il prodotto è progettato e realizzato con materiali e componenti di alta qualità, che possono essere riciclati e riutilizzati. Osservare le disposizioni locali relative allo smaltimento dei materiali di imballaggio, delle batterie esaurite e degli apparecchi vecchi. Per informazioni sul riciclaggio, visitare il sito www.tcl.com



Questo simbolo su un prodotto significa che il prodotto è coperto dalla Direttiva Europea 2012/19/UE.



Questo simbolo indica che il prodotto contiene una batteria ricaricabile integrata coperta dalla Direttiva Europea 2013/56/UE che non può essere smaltita con i normali rifiuti domestici. Si consiglia vivamente di portare il prodotto presso un punto di raccolta ufficiale.

6 Notifica per Stati Uniti e Canada

Avviso di conformità per gli Stati Uniti

Il dispositivo è conforme alle norme FCC Il funzionamento è soggetto alle due condizioni seguenti:

1. Questo dispositivo non deve causare interferenze dannose, inoltre
2. Questo dispositivo deve sopportare qualsiasi interferenza ricevuta, comprese le interferenze che possono causare un funzionamento indesiderato.

Norme FCC

Questa apparecchiatura è stata testata e giudicata conforme ai limiti per un dispositivo digitale di Classe B, in conformità alla Parte 15 delle norme FCC. Questi limiti sono progettati per fornire una ragionevole protezione contro le interferenze dannose in un'installazione residenziale. Questo apparecchio genera, utilizza e può irradiare energia a radiofrequenza e, se non installato e utilizzato secondo le istruzioni, può causare interferenze dannose alle comunicazioni radio. Tuttavia, non vi è alcuna garanzia che non si verifichino interferenze in una particolare installazione. Se questo apparecchio causa interferenze dannose alla ricezione radio o televisiva, che possono essere determinate spegnendo e riaccendendo l'apparecchio, l'utente è invitato a tentare di correggere l'interferenza con una o più delle seguenti misure:

- Riorientare o riposizionare l'antenna ricevente.
- Aumentare la distanza tra l'apparecchiatura e il ricevitore.
- Collegare l'apparecchio ad una presa su un circuito diverso da quello a cui è collegato il ricevitore.
- Consultare il rivenditore o un tecnico radio/TV esperto per ricevere assistenza.

Dichiarazione di esposizione alle radiazioni FCC:

Questo apparecchio è conforme ai limiti di esposizione alle radiazioni FCC stabiliti per un ambiente non controllato. Questo trasmettitore non deve essere posizionato o utilizzato insieme ad altre antenne o trasmettitori.

Avviso di conformità per il Canada

Questo dispositivo è conforme agli standard RSS esenti da licenza di Industry Canada. Il funzionamento è soggetto alle due condizioni seguenti: (1) il dispositivo non deve causare interferenze dannose e (2) inoltre deve sopportare qualsiasi interferenza ricevuta, comprese le interferenze che possono causare un funzionamento indesiderato.

CAN ICES-3(B)/NMB-3(B)

Dichiarazione di esposizione alle radiazioni IC

Questo apparecchio è conforme ai limiti di esposizione alle radiazioni in Canada stabiliti per un ambiente non controllato. Questo trasmettitore non deve essere posizionato o utilizzato insieme ad altre antenne o trasmettitori.

Attenzione: L'utente viene messo al corrente del fatto che cambiamenti o modifiche non espressamente approvati dalla parte responsabile della conformità potrebbero annullare l'autorizzazione dell'utente ad utilizzare l'apparecchiatura.



7 Marchi registrati

Bluetooth®

Il marchio denominativo e i loghi Bluetooth® sono marchi registrati di proprietà di Bluetooth® SIG, Inc. e qualsiasi uso di tali marchi da parte di TCL Corporation è concesso in licenza.

Siri®

Siri® è un marchio registrato di Apple Inc., registrato negli Stati Uniti e in altri paesi.

Google™

I loghi Google™ e Google™ sono marchi registrati di Google™ Inc., e Google Assistant™ è un marchio registrato di Google™, Inc.

TCL

TCL è un marchio registrato di TCL Corporation negli Stati Uniti e in Canada.

SOCL

SOCL è un marchio registrati di TCL in America del Nord.

Tutti gli altri marchi e nomi commerciali

sono di proprietà dei rispettivi proprietari.

8 FAQ

Impossibile accendere le cuffie.

- Il livello di carica della batterie delle cuffie non è sufficiente. Mettere in carica le cuffie (vedere 'Messa in carica delle cuffie' a pagina 5).


Le cuffie non si connettono al proprio smartphone automaticamente.

- Assicurarsi di accendere lo smartphone prima di accendere le cuffie. Assicurarsi che la funzione Bluetooth® del proprio smartphone sia stata attivata.

Le cuffie continuano a disconnettersi.

- Il livello di carica della batterie delle cuffie non è sufficiente. Mettere in carica le cuffie (vedere 'Messa in carica delle cuffie' a pagina 5).
- Assicurarsi che le cuffie e il dispositivo Bluetooth® si trovino nel raggio d'azione. Rimuovere eventuali dispositivi Bluetooth® non necessari.
- Rimuovere le cuffie dall'elenco di associazione e associarle nuovamente al dispositivo.

Le cuffie non si associano con il proprio dispositivo.

- Assicurarsi di seguire le procedure descritte nel presente manuale.
- Assicurarsi che le cuffie siano entrate in modalità di associazione. Premere e tenere premuto  finché il LED blu e bianco non lampeggia in modo alternato.

Impossibile trovare il nome del modello delle cuffie nell'elenco di associazione del proprio dispositivo Bluetooth® per eseguire la connessione per la prima volta.

- Seguire la procedura descritta nel presente manuale operativo e associare nuovamente manualmente le cuffie al dispositivo (vedere 'Associazione delle cuffie con lo smartphone o con dei dispositivi Bluetooth®' a pagina 5).

Perché la musica viene riprodotta attraverso l'altoparlante dello smartphone e non attraverso le cuffie?

- Assicurarsi di aver già selezionato sul proprio smartphone di ascoltare musica attraverso le cuffie. Per maggiori informazioni, consultare il manuale operativo del proprio smartphone.

Impossibile sentire chi parla durante la conversazione.

- Regolare il volume delle cuffie.
- Regolare il volume del dispositivo Bluetooth® associato.

L'interlocutore non riesce a sentire la mia voce.

- Assicurarsi di parlare vicino al microfono.
- Assicurarsi che il microfono non sia stato silenziato.

La qualità audio è scarsa e viene udito un fruscio.

- Assicurarsi che il dispositivo Bluetooth® si trovi nel raggio d'azione. Ridurre la distanza o rimuovere gli ostacoli tra le cuffie e il dispositivo Bluetooth®.

La qualità audio è scarsa quando lo streaming dallo smartphone o lo streaming audio non funziona affatto.

- Assicurarsi che lo smartphone supporti sia il profilo vivavoce HFP che il profilo di distribuzione audio avanzato A2DP (audio stereo Bluetooth® supportato).

Impossibile controllare le funzioni della musica sul proprio dispositivo Bluetooth®.

- Assicurarsi che la sorgente audio Bluetooth® supporti il profilo di controllo remoto AVRCP audio e video.

Dove bisogna portare le cuffie per il loro smaltimento?

- Per trovare la soluzione di riciclaggio di componenti elettronici più vicina, visitare il sito www.tcl.com.

Per ulteriore supporto, visitare il sito www.tcl.com

IN CASO DI BISOGNO SIAMO A VOSTRA DISPOSIZIONE

**in caso di domande non
esitare a contattarci**

Per maggiori dettagli o per ricevere assistenza visitare il seguente sito web:
www.tcl.com

2019© TCL Entertainment Solutions Limited. Tutti i diritti riservati.

Questo prodotto è stato fabbricato da e viene venduto sotto la responsabilità di TCL Entertainment Solutions Limited.

SOCL200BT_IT_UM_v1.0