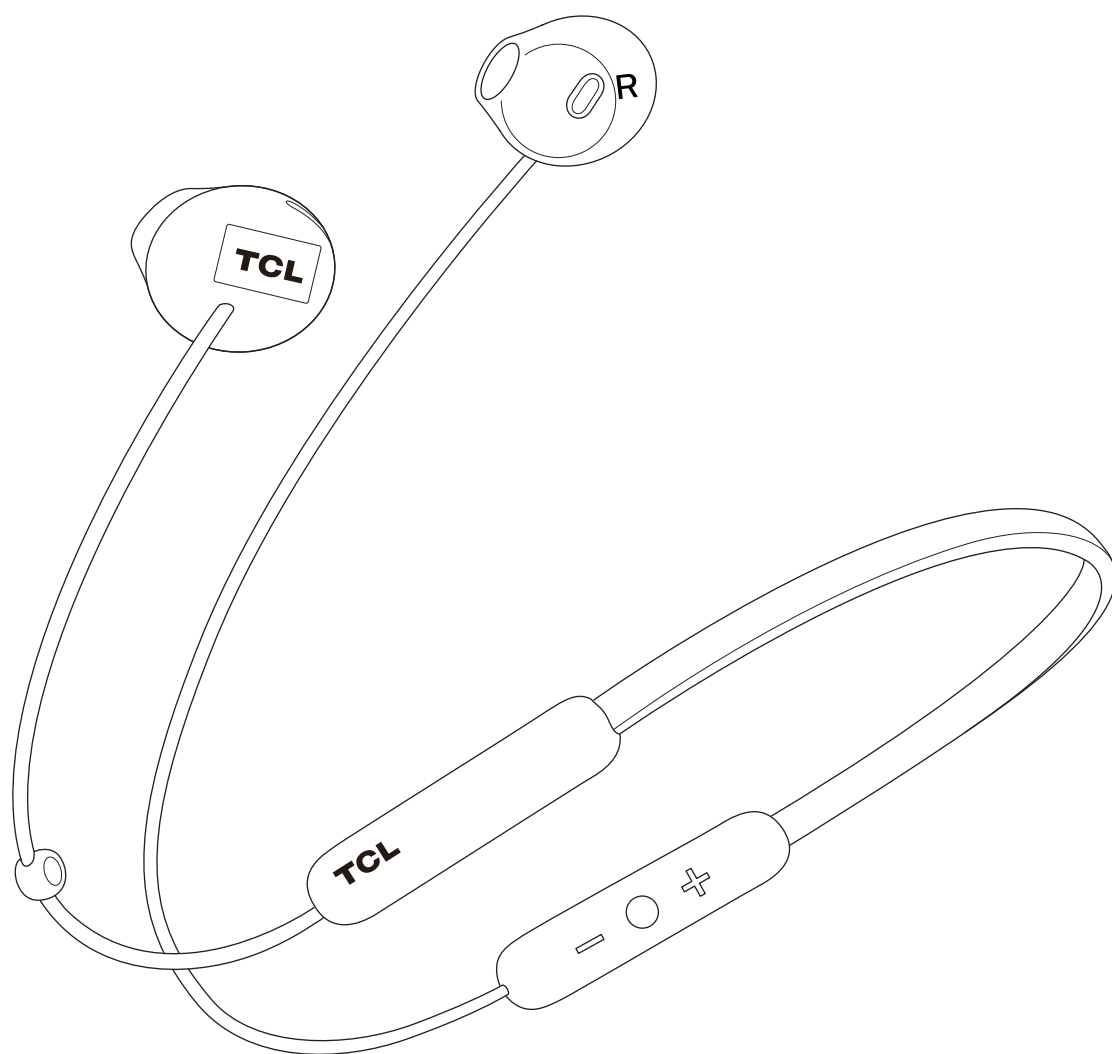


Привет! Давайте начнем.

**SOCL200BT**

Руководство пользователя

Содержание

1	Важные правила техники безопасности	3
	Безопасность органов слуха	
	Общая информация по технике безопасности	
<hr/>		
2	Приветствуем вас	4
	Комплектация	
	Обзор беспроводных наушников-вкладышей с затылочной дужкой	
<hr/>		
3	Подключение наушников	5
	Зарядка наушников	
	Сопряжение наушников со смартфоном или устройствами Bluetooth®	
<hr/>		
4	Использование наушников	6
	Включение и выключение наушников	
	Подключение наушников к смартфону или устройству Bluetooth®	
	Управление музыкой	
	Голосовой помощник	
	Управление вызовами	
	Переключение языка уведомлений	
<hr/>		
5	Декларация	8
	Уведомление о соответствии	
	Декларация соответствия	
	Извлечение встроенной батареи	
	Утилизация отработанного изделия и батареи	
<hr/>		
6	Декларация для США и Канады	9
	Декларация соответствия для США	
	Декларация соответствия для Канады	
<hr/>		
7	Товарные знаки	10
<hr/>		
8	Частые вопросы	11

1 Важные правила техники безопасности

Безопасность органов слуха



Опасно!

Во избежание повреждения органов слуха ограничьте время прослушивания музыки на максимальном уровне громкости и установите безопасный уровень громкости. Чем выше уровень громкости, тем короче безопасное время прослушивания.

Во избежание несчастных случаев и повреждения органов слуха:

- Слушайте музыку на приемлемом уровне громкости в течение разумного времени.
- Не повышайте уровень громкости снова и снова по мере того, как ваш слух привыкает к нему.
- Не повышайте громкость до такого уровня, при котором вы не можете слышать, что происходит вокруг.

Общая информация по технике безопасности

Во избежание повреждений и неисправностей:

- Не подвергайте наушники воздействию чрезмерного тепла.
- Не роняйте наушники.
- Не подвергайте наушники воздействию капель или брызг воды.
- Не погружайте наушники в воду.
- Не используйте чистящие средства, содержащие спирт, аммиак, бензол или абразивные вещества.
- Для очистки используйте мягкую ткань, при необходимости смоченную небольшим количеством воды или мыльного раствора.

Меры предосторожности при обращении с батареей:

- Встроенную батарею не следует подвергать воздействию сильных источников тепла, таких как солнечный свет, огонь и т. п.

Рабочая температура и влажность:

- Эксплуатировать и хранить при температуре от 0 °C (32 °F) до 45 °C (113 °F) (до 90% относительной влажности).
- Срок службы батареи может уменьшиться из-за воздействия высокой или низкой температуры.

Ответственность:

- Изделие предназначено для применения вместе с мобильными устройствами, которые поддерживают стандарт Bluetooth®, контролируемый организацией Bluetooth® SIG, Inc., и совместимы со следующими профилями Bluetooth®:

Профили Bluetooth®

- HSP — профиль беспроводной гарнитуры

- HFP — профиль громкой связи

- A2DP — профиль передачи двухканального аудиопотока (поддержка stereo Bluetooth®)

- AVRCP — профиль дистанционного управления аудио- и видеоустройствами

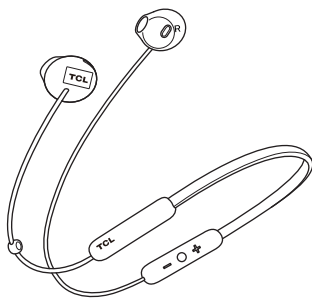
- Ненадлежащим считается использование устройства в целях, не указанных в настоящем руководстве.
- Корпорация TCL не несет ответственности за несчастные случаи или ущерб вследствие ненадлежащего использования изделия.

2 Приветствуем вас

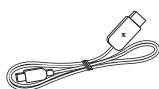
Поздравляем с приобретением наушников TCL! Завершив подключение и настройку этих беспроводных наушников, вы сможете наслаждаться высоким качеством звука во время телефонных звонков и прослушивания музыки. Рекомендуется изучить настоящее руководство пользователя, которое поможет легко и правильно настроить, подключить и использовать устройство. Подробную информацию см. на сайте www.tcl.com.

Давайте начнем.

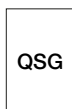
Комплектация



Беспроводные наушники-вкладыши с затылочной дужкой TCL SOCL200BT



USB-кабель
(для зарядки)

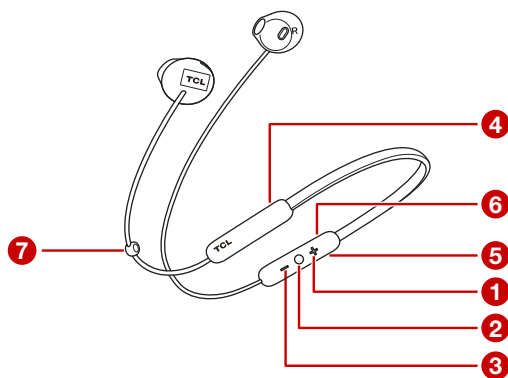


Краткое руководство
по началу работы



Паспорт безопасности

Обзор беспроводных наушников-вкладышей с затылочной дужкой



- 1 **+** Увеличение громкости.
- 2 **○** Включение и выключение / Сопряжение / Управление музыкой и вызовом, голосовой помощник или переход к следующему или предыдущему треку.
- 3 **-** Уменьшение громкости.
- 4 Светодиодный индикатор (сзади)
- 5 Зарядный порт micro USB
- 6 Микрофон (с обратной стороны)
- 7 Слайдер кабеля

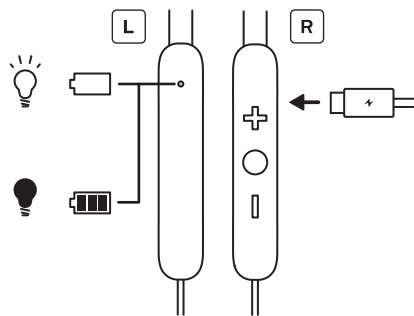
3 Подключение наушников

Прежде чем совершать звонки и слушать музыку, выполните следующие действия по настройке и подключению наушников.

Зарядка наушников

Подключите входящий в комплект зарядный USB-кабель к следующим разъемам:

- Зарядный порт micro USB на наушниках
- Зарядное устройство или USB-порт компьютера
 - ↳ Во время зарядки светодиодный индикатор горит белым цветом и гаснет после полной зарядки наушников.



Примечание


- Перед первым использованием зарядите батарею в течение 5 часов для обеспечения ее оптимальной емкости и срока службы.
- После этого обычное время зарядки будет составлять около 2 часов.
- Во избежание повреждения изделия используйте для зарядки наушников только входящий в комплект USB-кабель.

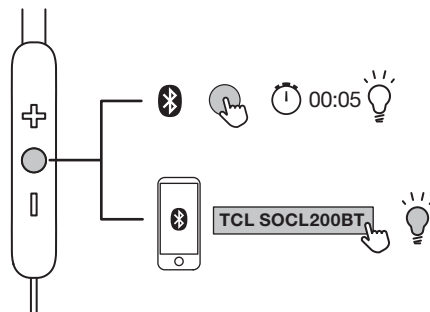
Внимание!

Выполняйте зарядку исключительно с помощью USB-адаптера на 5 В пост. тока

Сопряжение наушников со смартфоном или устройствами Bluetooth®

При первом использовании необходимо вручную выполнить сопряжение наушников со смартфоном.

- 1 Нажмите и удерживайте кнопку  в течение 5 секунд, пока светодиодный индикатор не начнет попеременно мигать синим и белым цветом.
 - ↳ После успешного выполнения сопряжения светодиодный индикатор будет мигать синим цветом.
- 2 Включите функцию Bluetooth® на смартфоне
- 3 Выберите **TCL SOCL200BT**. При необходимости указать пароль введите «0000».
 - ↳ После успешного выполнения сопряжения светодиодный индикатор будет мигать синим цветом.



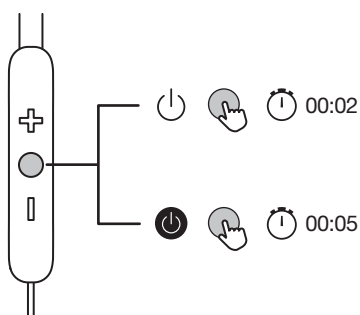
Примечание

- Наушники могут запоминать до 8 подключенных устройств. При подключении более 8 устройств самое раннее устройство будет заменено на последнее подключенное.
- Убедитесь, что смартфон или другое устройство оснащено функцией Bluetooth® и совместимо с наушниками (см. «Профили Bluetooth®» на стр. 3).

4 Использование наушников

С помощью этих беспроводных наушников вы сможете наслаждаться высоким качеством звука во время телефонных звонков и прослушивания музыки.

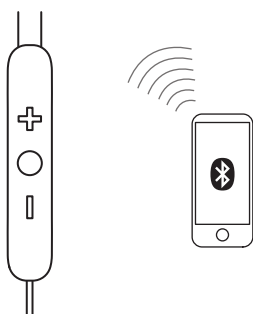
Включение и выключение наушников



Для включения наушников нажмите и удерживайте кнопку **O** в течение 2 секунд.
Для выключения наушников нажмите и удерживайте кнопку **O** в течение 5 секунд.

Подключение наушников к смартфону или устройству Bluetooth®

- 1 Включите смартфон или устройство Bluetooth®.
- 2 Включите наушники.
 - ↳ Начнет мигать синий светодиодный индикатор.
 - ↳ Наушники автоматически подключатся к последнему подключенному смартфону или устройству Bluetooth®.

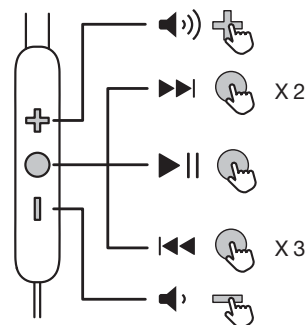


Примечание

- Рекомендуется включить смартфон / устройство Bluetooth® или активировать функцию Bluetooth® перед включением наушников. В противном случае потребуется заново подключить друг к другу наушники и смартфон / устройство Bluetooth® вручную.
- Если подключение наушников к устройству Bluetooth® не выполнено в течение 5 минут, наушники автоматически отключатся в целях экономии заряда батареи.

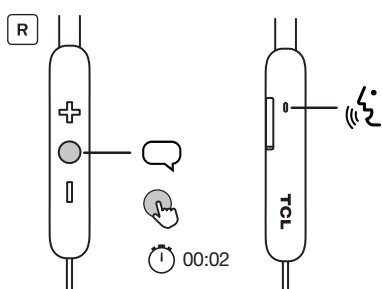
Управление музыкой

Управление музыкой	Использование устройства
Увеличение громкости	Нажмите +
Следующий трек	Нажмите O два раза
Воспроизведение или пауза	Нажмите O один раз
Предыдущий трек	Нажмите O три раза
Уменьшение громкости	Нажмите =



Голосовой помощник

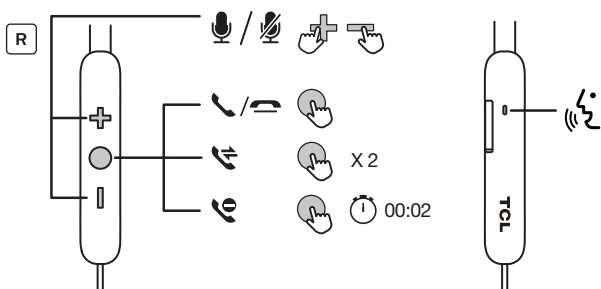
Голосовые команды позволяют общаться с **Siri®** или **Google Ассистент™** на смартфоне с помощью наушников. Подробную информацию по использованию **Siri®** или **Google Ассистент™** см. в руководстве пользователя смартфона или устройства Bluetooth®.



Нажмите и удерживайте кнопку **0** в течение 2 секунд для активации **Siri®** или **Google Ассистент™**. Вы услышите звук запуска помощника. Обратитесь к **Siri®** или **Google Ассистент™** через микрофон наушников.

Управление вызовами

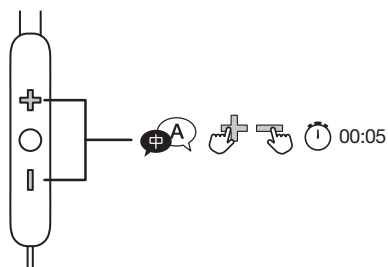
Управление вызовами	Использование устройства
Включение/выключение звука микрофона во время вызова	Нажмите + и =
Ответ на вызов или прекращение вызова	Нажмите 0 один раз
Переключение на другого собеседника во время вызова	Нажмите 0 два раза
Отклонение входящего вызова	Нажмите и удерживайте 0 в течение 2 секунд
Регулировка громкости	Нажмите + или =



Переключение языка уведомлений

Включив наушники, вы можете услышать различные голосовые уведомления о текущем состоянии наушников, таких как низкий уровень заряда батареи или подключение наушников к смартфону или устройству Bluetooth®. Чтобы сменить язык голосовых уведомлений, выполните следующие действия.

- 1 Убедитесь, что наушники включены.
- 2 Одновременно нажмите и удерживайте кнопки **+** и **=** в течение 5 секунд.
 - ↳ Вы услышите звуковой сигнал, подтверждающий изменение языка голосовых уведомлений.



Совет

- Доступны два языка голосовых уведомлений (английский и китайский).

5 Декларация

Уведомление о соответствии

EMF

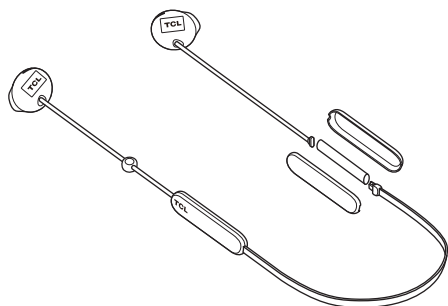
Настоящее изделие соответствует всем действующим стандартам и нормам относительно воздействия электромагнитных полей.

Декларация соответствия

Настоящим корпорация TCL заявляет, что изделие соответствует основным требованиям и применимым положениям директивы 2014/53/EU. Декларацию соответствия можно найти на сайте www.tcl.com

Извлечение встроенной батареи

Изучите местные нормы по обращению с отходами для надлежащей утилизации электронных изделий. В целях защиты окружающей среды извлеките и сдайте на переработку батарею наушников перед их утилизацией.



Литий-полимерная батарея (0,37 Вт·ч)

Утилизация отработанного изделия и батареи

Защита окружающей среды и сбережение ресурсов

Мы не используем лишнюю упаковку и следим за тем, чтобы упаковочный материал был экологичным и ресурсосберегающим.



Устройство разработано и произведено с использованием высококачественных материалов и компонентов, которые могут быть переработаны и использованы повторно. Соблюдайте местные нормы по утилизации упаковочных материалов, использованных батарей и отработанного оборудования. Информацию по переработке можно найти на сайте www.tcl.com



Данный символ на изделии означает, что на него распространяется европейская директива 2012/19/EU.



Данный символ означает, что изделие содержит встроенную батарею, на которую распространяется европейская директива 2013/56/EU и которую запрещено выбрасывать вместе с обычными бытовыми отходами. Настоятельно рекомендуется отнести изделие в пункт сбора отходов.

6 Декларация для США и Канады

Декларация соответствия для США

Устройство соответствует нормам FCC. Устройство может эксплуатироваться при следующих двух условиях:

1. Устройство не должно создавать помехи вредного характера.
2. Устройство должно воспринимать любые помехи, включая такие, которые могут привести к его некорректной работе.

Нормы FCC

Устройство прошло испытания и признано соответствующим ограничениям для цифровых устройств класса B, согласно части 15 норм FCC. Эти ограничения призваны обеспечить разумную защиту от вредных помех при использовании устройства в жилых помещениях. Устройство создает, использует и может излучать радиочастотную энергию и в случае установки и эксплуатации с нарушением требований может создавать вредные помехи для радиосвязи. Однако не гарантируется отсутствие помех в определенном месте или при определенном типе установки. Если устройство вызывает вредные помехи в радиоприемниках или телевизорах, в чем можно убедиться, включив и выключив устройство, следует принять какие-либо из следующих мер по устранению помех:

- Поверните или передвиньте приемную антенну.
- Увеличьте расстояние между устройством и приемником.
- Подключите устройство к розетке в другой электрической цепи (не в той, в которой находится приемное устройство).
- Обратитесь за помощью к продавцу или опытному техническому специалисту по радиоустройствам и телевизорам.

Заявление FCC относительно облучения:

Настоящее оборудование соответствует ограничениям FCC по облучению, установленным для неконтролируемой среды. Настоящий передатчик не должен размещаться рядом с другой антенной или передатчиком, а также работать вместе с каким-либо из подобных устройств.

Декларация соответствия для Канады

Устройство соответствует требованиям нелицензированной спецификации радиостандартов (RSS) Министерства промышленности Канады. Устройство может эксплуатироваться при следующих двух условиях: (1) устройство не должно создавать помехи вредного характера; (2) устройство должно воспринимать любые помехи, включая такие, которые могут привести к его некорректной работе.

CAN ICES-3(B)/NMB-3(B)

Заявление IC относительно облучения

Настоящее оборудование соответствует ограничениям Канады по облучению, установленным для неконтролируемой среды. Настоящий передатчик не должен размещаться рядом с другой антенной или передатчиком, а также работать вместе с каким-либо из этих устройств.

Осторожно! Обратите внимание, что изменения или модификации, которые в явном виде не одобрены стороной, отвечающей за соответствие изделия нормативным требованиям, могут привести к аннулированию прав пользователя на эксплуатацию оборудования.



7 Товарные знаки

Bluetooth®

Знаки и логотипы Bluetooth® являются зарегистрированными товарными знаками Bluetooth® SIG, Inc. и используются корпорацией TCL Corporation по лицензии.

Siri®

Siri® является товарным знаком Apple Inc., зарегистрированным в США и других странах.

Google™

Google™ и логотип Google™ являются зарегистрированными товарными знаками Google™ Inc., а Google Ассистент™ — товарным знаком Google™, Inc.

TCL

TCL является зарегистрированным товарным знаком корпорации TCL в США и Канаде.

SOCL

SOCL является товарным знаком TCL в Северной Америке.

Все прочие товарные знаки и наименования

являются собственностью соответствующих владельцев.

8 Частые вопросы

Не удается включить наушники

- Недостаточный уровень заряда батареи наушников. Зарядите наушники (см. «Зарядка наушников» на стр. 5).


Наушники не подключаются к смартфону автоматически.

- Убедитесь, что смартфон был включен до включения наушников. Убедитесь, что на смартфоне включена функция Bluetooth®.

Наушники постоянно отключаются.

- Недостаточный уровень заряда батареи наушников. Зарядите наушники (см. «Зарядка наушников» на стр. 5).
- Убедитесь, что наушники и устройство Bluetooth® находятся в пределах рабочего расстояния друг от друга. Удалите все лишние устройства Bluetooth®.
- Удалите наушники из списка сопряжения и повторно выполните их сопряжение с устройством.

Не удается выполнить сопряжение наушников с устройством.

- Проверьте, были ли выполнены приведенные в руководстве инструкции.
- Убедитесь, что наушники находятся в режиме сопряжения. Нажмите и удерживайте кнопку , пока светодиодный индикатор не начнет попеременно мигать синим и белым цветом.

При первом подключении не удается найти название модели наушников в списке сопряжения устройства Bluetooth®.

- Выполните действия, описанные в настоящем руководстве пользователя, для повторного ручного сопряжения наушников с устройством (см. «Сопряжение наушников со смартфоном или устройствами Bluetooth®» на стр. 5).

Почему музыка воспроизводится через динамики смартфона, а не через наушники?

- Убедитесь, что на смартфоне выбрано прослушивание музыки через наушники. Подробнее см. в руководстве к смартфону.

Не слышен голос собеседника.

- Отрегулируйте уровень громкости наушников.
- Отрегулируйте уровень громкости подключенного устройства Bluetooth®.

Собеседник не слышит мой голос.

- Убедитесь, что вы говорите рядом с микрофоном.
- Убедитесь, что звук микрофона не выключен.

Низкое качество звука и треск.

- Убедитесь, что устройство Bluetooth® находится в пределах рабочего расстояния. Уменьшите расстояние или устраните препятствие между наушниками и устройством Bluetooth®.

Низкое качество звука при воспроизведении со смартфона, либо воспроизведение аудио не работает.

- Убедитесь, что смартфон поддерживает HFP (профиль громкой связи) и A2DP (профиль передачи двухканального аудиопотока) (поддержка стерео Bluetooth®).

Не удается использовать функции управления музыкой на устройстве Bluetooth®.

- Убедитесь, что источник аудио Bluetooth® поддерживает AVRCP (профиль дистанционного управления аудио- и видеоустройствами).

Как утилизировать наушники?

- Ближайший центр по переработке электронных устройств можно найти на сайте www.tcl.com

Для получения дополнительной помощи посетите сайт www.tcl.com

МЫ ГОТОВЫ ПОМОЧЬ ВАМ

**обращайтесь к нам
по любым вопросам**

Подробную информацию и помощь можно получить на сайте:
www.tcl.com

© TCL Entertainment Solutions Limited, 2019 г. Все права защищены.

Изделие произведено и продано под ответственность компании TCL Entertainment Solutions Limited.

SOCL200BT_RU_UM_v1.0