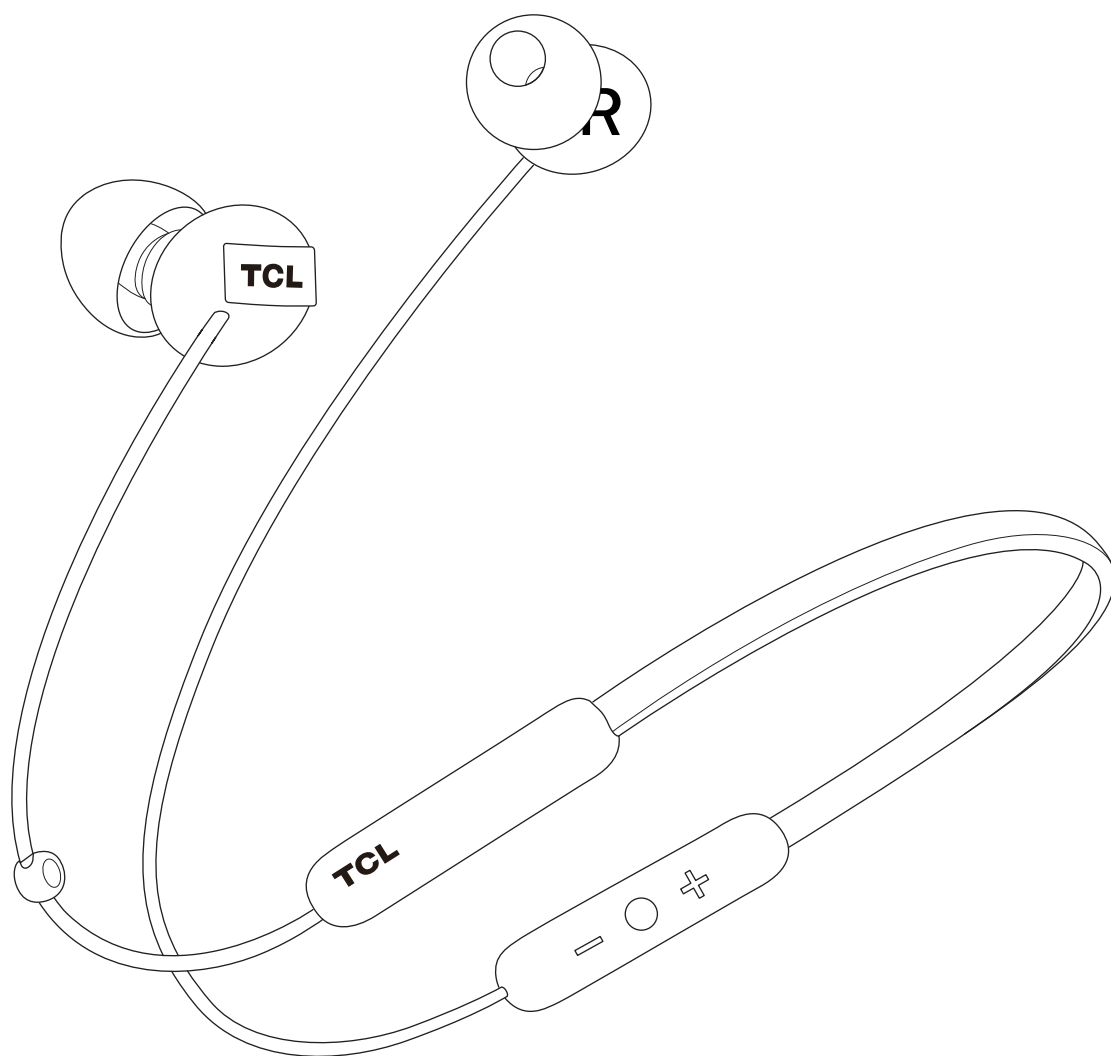


# Pozdrav! Počnimo!



**SOCL300BT**  
Korisnički priručnik

# Sadržaj

---

|   |   |    |
|---|---|----|
| 1 | <b>Važne sigurnosne upute</b><br>Zaštita sluha<br>Opće sigurnosne informacije   | 3  |
| 2 | <b>Dobrodošli</b><br>Sadržaj ambalaže<br>Kratki pregled bežičnih slušalica s trakom za vrat koje se umeću u uši   | 4  |
| 3 | <b>Spojite vaše slušalice</b><br>Napunite vaše slušalice<br>Uparite slušalice s vašim pametnim telefonom ili Bluetooth® uređajima   | 5  |
| 4 | <b>Način uporabe slušalica</b><br>Odaberite zaštitne navlake za slušalice<br>Uključite ili isključite vaše slušalice<br>Povežite slušalice s pametnim telefonom ili Bluetooth® uređajem<br>Upravljanje glazbom<br>Glasovni pomoćnik<br>Upravljanje pozivom<br>Promjena jezika glasovnog upravljanja | 6  |
| 5 | <b>Obavijest</b><br>Obavijest o sukladnosti<br>Izjava o sukladnosti<br>Uklonite ugrađenu bateriju<br>Odlaganje starog proizvoda i baterije  | 8  |
| 6 | <b>Obavijest za SAD i Kanadu</b><br>Obavijest o sukladnosti za SAD<br>Obavijest o sukladnosti za Kanadu   | 9  |
| 7 | <b>Žigovi</b>   | 10 |
| 8 | <b>Često postavljana pitanja</b>  | 11 |

# 1 Važne sigurnosne upute

## Zaštita sluha



### Opasnost

Kako biste izbjegli oštećenje sluha ograničite vrijeme slušanja na visokoj glasnoći i podesite glasnoću na sigurnu razinu. Što je glasnoća veća, to je kraće sigurno vrijeme slušanja.

Kako biste izbjegli nezgode i oštećenja sluha:

- Slušajte glazbu na razumnoj glasnoći tijekom razumne količine vremena.
- Pazite da ne povećavate glasnoću kada vam se sluh prilagodi.
- Ne povećavajte glasnoću tako visoko da ne možete čuti što je oko vas.

## Opće sigurnosne informacije

Kako biste spriječili oštećenja i kvarove:

- Ne izlažite slušalice pretjeranoj toplini.
- Nemojte ispustiti slušalice.
- Slušalice ne smiju biti izložene kapanju ili prskanju vode.
- Ne dopustite da vaše slušalice budu uronjene u vodu.
- Nemojte koristiti sredstva za čišćenje koja sadrže alkohol, amonijak, benzen ili abrazivna sredstva.
- Ako je potrebno čišćenje, upotrijebite meku krpu, po potrebi navlaženu minimalnom količinom vode ili razrijeđenim blagim sapunom, za čišćenje proizvoda.

### Mjere opreza u vezi baterije:

- Integrirana baterija ne smije biti izložena prekomjernoj toplini, kao što je sunčeva svjetlost, vatra ili slično.

### Radna temperatura i vlažnost:

- Koristite ili čuvajte na mjestu gdje je temperatura između 0 °C (32 °F) i 45 °C (113 °F) (do 90 % relativne vlažnosti).
- Trajanje baterije može biti kraće u uvjetima visoke ili niske temperature.

### Odgovornost:

- Ovaj proizvod namijenjen je za upotrebu s mobilnim uređajima koji podržavaju Bluetooth® standard koji određuje tvrtka Bluetooth® SIG, Inc. i koji su kompatibilni sa sljedećim Bluetooth® profilom:

#### Bluetooth® profil

- HSP – profil za slušalice s mikrofonom
- HFP – profil za rad bez upotrebe ruku
- A2DP – profil napredne distribucije zvuka (Bluetooth® stereo opcija podržana)
- AVRCP – profil daljinskog upravljanja za audio i video

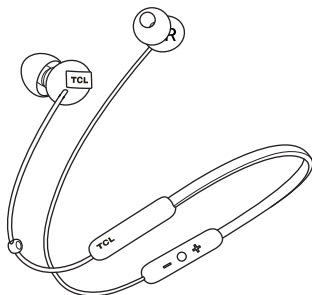
- Smatra se nepravilnom uporabom kada se ovaj proizvod koristi za bilo koju svrhu koja nije navedena u ovom korisničkom priručniku.
- TCL ne snosi nikakvu odgovornost za nezgode ili štete uzrokovane nepravilnim korištenjem ovog proizvoda.

## 2 Dobrodošli

Čestitamo na kupnji novih TCL slušalica! Nakon postavljanja i povezivanja možete uživati u bežičnoj glazbi i telefonskim pozivima uz visoku kvalitetu zvuka. Preporučujemo vam da pročitate ovaj korisnički priručnik koji vam pomaže pri postavljanju, povezivanju i rukovanju proizvodom jednostavno i ispravno. Kako biste saznali više posjetite [www.tcl.com](http://www.tcl.com).

Počnimo!

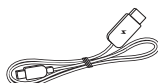
### Sadržaj ambalaže



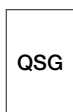
TCL bežične slušalice s trakom za vrat koje se umeću u uši SOCL300BT (sa zaštitnim navlakama veličine M)



3 para zamjenjivih navlaka za slušalice



USB kabel (za punjenje)

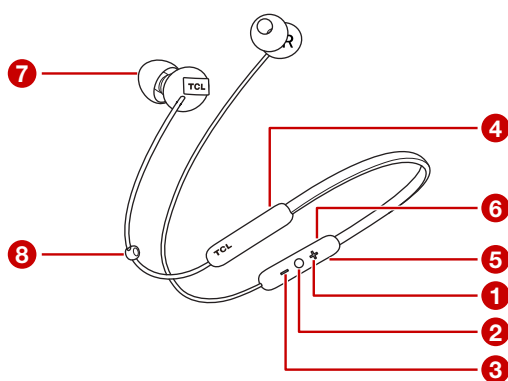


Kratki vodič



Sigurnosni list

### Kratki pregled bežičnih slušalica s trakom za vrat koje se umeću u uši



- 1 **+** Povećanje glasnoće.
- 2 **○** Uključivanje i isključivanje/uparivanje/upravljanje glazbom/pozivima i glasovni pomoćnik ili prelazak na sljedeći zapis ili prethodnu pjesmu.
- 3 **-** Smanjenje glasnoće.
- 4 LED indikator (na poleđini)
- 5 Mikro USB utor za punjenje
- 6 Mikrofon (straga)
- 7 Zamjenjive navlake za slušalice
- 8 Klizač za kabel

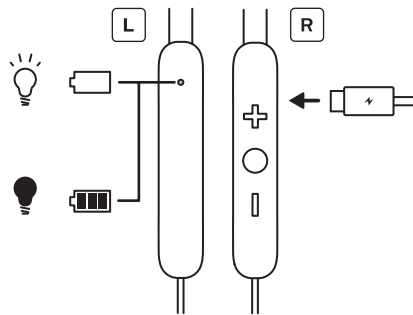
# 3 Spojite vaše slušalice

Prije nego što možete uspostavljati pozive i slušati glazbu pomoću slušalica, slijedite upute u nastavku kako biste postavili i spojili slušalice.

## Napunite vaše slušalice

Spojite isporučeni USB kabel za punjenje na:

- Mikro USB utor za punjenje na slušalicama i;
- Punjač/USB priključak na računalo.  
↳ Tijekom punjenja LED indikator svijetli bijelo i isključuje se kada su slušalice potpuno napunjene.



### Napomena


- Za prvu uporabu punite bateriju 5 sati radi optimalnog kapaciteta i vijeka trajanja baterije.
- Nakon prvog punjenja, normalno punjenje traje oko 2 sata.
- Koristite samo isporučeni USB kabel za punjenje kako biste napunili slušalice bez oštećenja.

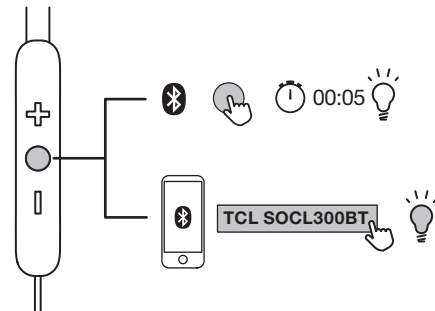
### Upozorenje

Punite samo s certificiranim USB punjačem DC 5V

## Uparite slušalice s vašim pametnim telefonom ili Bluetooth® uređajima

Za prvu je upotrebu potrebno ručno upariti slušalice s pametnim telefonom.

- 1 Pritisnite gumb  i držite ga 5 sekundi dok plavo-bijela LED lampica ne zasvijetli naizmjenično.  
↳ Plavo LED svjetlo će treptati kada je uparivanje uspješno.
- 2 Uključite Bluetooth® funkciju svog pametnog telefona.
- 3 Odaberite **TCL SOCL300BT**. Unesite '0000' ako je potrebna lozinka za slušalice.  
↳ Plavo LED svjetlo će treptati kada je uparivanje uspješno.



### Napomena

- Slušalice mogu spremiti do 8 različitih uređaja koje ste spojili. Ako se povežete s više od 8 uređaja, prvi povezani uređaj zamjenjuje se posljednjim spojenim uređajem.
- Pobrinite se da vaš pametni telefon ili uređaj ima Bluetooth® mogućnost i da je kompatibilan sa slušalicama (pogledajte 'Bluetooth® profil' na stranici 3).

# 4 Način uporabe slušalice

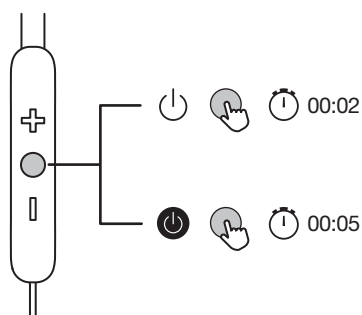
Sada možete uživati u glazbi i razgovarati telefonom uz pomoć vaših bežičnih slušalica.



## Odaberite zaštitne navlake za slušalice

Zamjenjive navlake za slušalice bit će ponuđene sa slušalicama. Možete odabrati par koji najbolje odgovara vašem uhu.



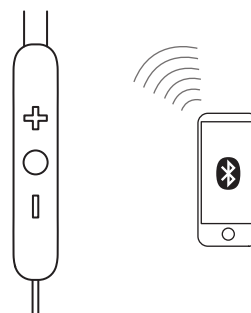
## Uključite ili isključite vaše slušalice



Pritisnite gumb  i držite ga 2 sekunde kako biste uključili slušalice.  
Pritisnite gumb  i držite ga 5 sekundi kako biste isključili slušalice.

## Povežite slušalice s pametnim telefonom ili Bluetooth® uređajem

- 1 Uključite vaš pametni telefon ili Bluetooth® uređaj.
- 2 Uključite vaše slušalice.
  - ↳ Plavo LED svjetlo treperi.
  - ↳ Slušalice se ponovno automatski povezuju sa zadnjim spojenim pametnim telefonom/Bluetooth® uređajem.

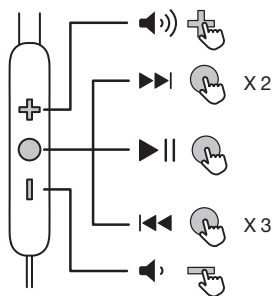


### Napomena

- Preporučujemo vam da uključite pametni telefon/Bluetooth® uređaj ili aktivirate Bluetooth® značajku prije uključivanja slušalica. U suprotnom, bit će potrebno ručno ponovno spojiti slušalice i pametni telefon/Bluetooth® uređaj.
- Ako se slušalice ne uspiju spojiti s bilo kojim Bluetooth® uređajem u roku od 5 minuta, slušalice će se automatski isključiti kako bi se produžio vijek trajanja baterije.

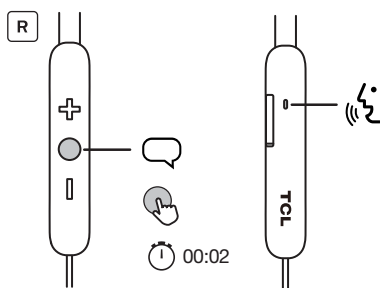
## Upravljanje glazbom

| Upravljanje glazbom            | Rad                       |
|--------------------------------|---------------------------|
| Povećanje glasnoće             | Pritisnite gumb           |
| Preskakanje naprijed           | Pritisnite gumb  dva puta |
| Reprodukcija ili zaustavljanje | Pritisnite gumb  jednom   |
| Preskakanje natrag             | Pritisnite gumb  tri puta |
| Smanjenje glasnoće             | Pritisnite gumb           |



## Glasovni pomoćnik

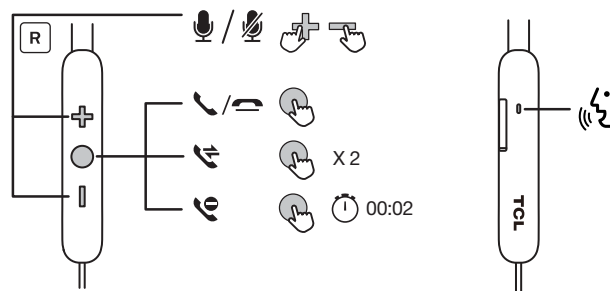
Glasovne naredbe telefona omogućuju vam da razgovarate s virtualnim pomoćnikom **Siri**® ili **Google Assistant**™ na pametnom telefonu pomoću slušalica. Za više informacija o korištenju virtualnog pomoćnika **Siri**® ili **Google Assistant**™, pogledajte korisnički priručnik vašeg pametnog telefona ili Bluetooth® uređaja.



Pritisnite gumb i držite ga 2 sekunde za aktiviranje virtualnog pomoćnika **Siri**® ili **Google Assistant**™. Čut ćete zvuk pokretanja. Zatražite nešto od virtualnog pomoćnika **Siri**® ili **Google Assistant**™ pomoću mikrofona na slušalicama.

## Upravljanje pozivom

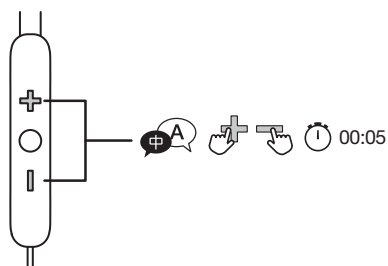
| Upravljanje pozivom                               | Rad                                    |
|---|--|
| Isključite/uključite mikrofonski tijekom poziva   | Pritisnite gumb  i                     |
| Prihvratite ili odbijte poziv                     | Pritisnite gumb  jednom                |
| Prebacite se na drugog pozivatelja tijekom poziva | Pritisnite gumb  dva puta              |
| Odbijte dolazni poziv                             | Pritisnite gumb  i držite ga 2 sekunde |
| Podesite glasnoću                                 | Pritisnite gumb  ili                   |



## Promjena jezika glasovnog upravljanja

Nakon uključivanja slušalica, čut ćete glasovne obavijesti o različitim statusima slušalica, primjerice kada je razina baterije niska ili kada su slušalice spojene na pametni telefon ili Bluetooth® uređaj. Kako biste se prebacili na drugi govorni jezik pogledajte sljedeće korake.

- 1 Provjerite jesu li slušalice uključene.
- 2 Pritisnite gumb i istovremeno te ih držite 5 sekundi.
  - ↳ Čut ćete zvučni signal koji potvrđuje da je jezik govora promijenjen.



### Savjet

- Dostupna su dva govorna jezika (engleski i mandarinski kineski).

# 5 Obavijest

---

## Obavijest o sukladnosti

### EMF

Ovaj proizvod je u skladu sa svim primjenjivim standardima i propisima koji se odnose na izloženost elektromagnetskim poljima.

---

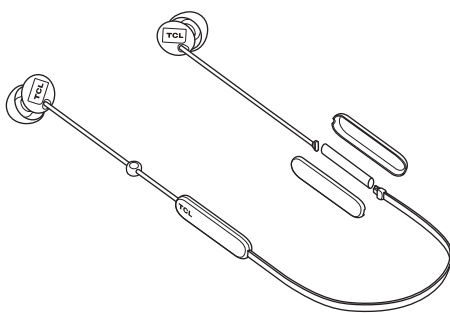
## Izjava o sukladnosti

TCL ovime izjavljuje da je ovaj proizvod u skladu s osnovnim zahtjevima i drugim relevantnim odredbama Direktive 2014/53/EU. Izjavu o sukladnosti možete pronaći na [www.tcl.com](http://www.tcl.com)

---

## Uklonite ugrađenu bateriju

Provjerite lokalne propise o otpadu u vašoj zemlji radi pravilnog odlaganja elektroničkih proizvoda. Kako biste zaštitili okoliš uklonite i reciklirajte bateriju slušalica prije odlaganja istih.



Litij-polimerska baterija (0,37 Wh)

---

## Odlaganje starog proizvoda i baterije

### Zaštita okoliša i održivost

Izostavili smo sve nepotrebne ambalaže i provjerili je li proizvod ekološki prihvatljiv i održiv.



Vaš proizvod je dizajniran i proizveden s visokokvalitetnim materijalima i komponentama, koji se mogu reciklirati i ponovno koristiti. Pridržavajte se lokalnih propisa o odlaganju materijala za pakiranje, istrošenih baterija i stare opreme. Kako biste saznali više o recikliranju posjetite [www.tcl.com](http://www.tcl.com)



Ovaj simbol na proizvodu znači da je proizvod pokriven Europskom direktivom 2012/19/EU.



Ovaj simbol znači da proizvod sadrži ugrađenu punjivu bateriju koju pokriva Europska direktiva 2013/56/EU i koja se ne može odlagati zajedno s običnim kućnim otpadom. Preporučujemo da svoj proizvod odnesete na službeno mjesto za prikupljanje.



# 6 Obavijest za SAD i Kanadu

## Obavijest o sukladnosti za SAD

Ovaj uređaj je sukladan FCC pravilima. Rad ovisi o sljedeća dva uvjeta:

1. Ovaj uređaj ne smije uzrokovati štetne smetnje; i
2. Ovaj uređaj mora prihvatiti sve primljene smetnje, uključujući smetnje koje mogu uzrokovati neželjeni rad.

### FCC pravila

Ova oprema je testirana i utvrđeno je da je u skladu s ograničenjima za digitalne uređaje klase B, u skladu s dijelom 15 FCC pravila. Ta ograničenja osmišljena su kako bi pružila razumnu zaštitu od štetnih smetnji u stambenim zgradama. Ova oprema generira, koristi i može emitirati radio-frekvencijsku energiju i, ako se ne instalira i koristi u skladu s uputama, može prouzročiti štetne smetnje radijskim komunikacijama. Međutim, nema jamstva da se smetnje neće pojaviti u određenoj instalaciji. Ako ova oprema uzrokuje štetne smetnje radijskom ili televizijskom prijemu, što se može utvrditi isključivanjem i uključivanjem opreme, korisniku se preporuča da pokuša ispraviti smetnje pomoću jedne ili više sljedećih mjera:

- Preusmjerite ili premjestite prijemnu antenu.
- Povećajte udaljenost između opreme i prijemnika.
- Spojite opremu u utičnicu na strujnom krugu različitom od onog na kojeg je prijemnik priključen.
- Za pomoć se obratite prodavaču ili iskusnom radio/TV tehničaru.

### Izjava o izloženosti FCC zračenju:

Ova oprema je u skladu s FCC ograničenjima izloženosti zračenju utvrđenima za nekontrolirano okruženje. Ovaj odašiljač ne smije se nalaziti na istom mjestu niti raditi zajedno s nekom drugom antenom ili odašiljačem.

## Obavijest o sukladnosti za Kanadu

Ovaj je uređaj u skladu s licencom Industry Canada – izuzevši RSS standarde. Rad ovisi o sljedeća dva uvjeta: (1) ovaj uređaj ne smije uzrokovati štetne smetnje i (2) ovaj uređaj mora prihvatiti sve primljene smetnje, uključujući i smetnje koje mogu uzrokovati neželjeni rad.

CAN ICES-3(B)/NMB-3(B)

### Izjava o izloženosti IC zračenju

Ova oprema je u skladu s kanadskim ograničenjima izloženosti zračenju utvrđenima za nekontrolirana okruženja. Ovaj odašiljač ne smije se nalaziti na istom mjestu niti raditi zajedno s nekom drugom antenom ili odašiljačem.

**Opres:** Korisnik je upozoren da promjene ili izmjene koje nije izričito odobrila strana odgovorna za usklađenost mogu poništiti ovlaštenje korisnika za upravljanje opremom.



# 7 Žigovi

---

## Bluetooth®

Verbalni žig i logotipi Bluetooth® registrirani su žigovi u vlasništvu tvrtke Bluetooth® SIG, Inc., a svaka upotreba tih oznaka od strane tvrtke TCL zaštićena je licencom.

## Siri®

Siri® žig je tvrtke Apple Inc., registriran u SAD-u i drugim zemljama.

## Google™

Google™ i Google™ logotip registrirani su žigovi tvrtke Google™ Inc., a Google Assistant™ žig je tvrtke Google™, Inc.

## TCL

TCL registrirani je žig tvrtke TCL u SAD-u i Kanadi.

## SOCL

SOCL žig je tvrtke TCL North America.

## Svi ostali žigovi i trgovački nazivi

vlasništvo su njihovih vlasnika.

# 8 Često postavljana pitanja

Ne mogu uključiti slušalice.

- Baterija slušalica nije dovoljno napunjena. Napunite slušalice (pogledajte 'Napunite vaše slušalice' na stranici 5).


Slušalice nisu automatski povezane s pametnim telefonom.

- Provjerite jeste li uključili pametni telefon prije uključivanja slušalica. Provjerite je li Bluetooth® funkcija pametnog telefona uključena.

Slušalice se i dalje isključuju.

- Baterija slušalica nije dovoljno napunjena. Napunite slušalice (pogledajte 'Napunite vaše slušalice' na stranici 5).
- Provjerite jesu li slušalice i Bluetooth® uređaj u radnom dometu. Uklonite sve nepotrebne Bluetooth® uređaje.
- Uklonite slušalice s popisa za uparivanje i ponovno ih uparite s uređajem.

Slušalice se ne uparuju s mojim uređajem.

- Obvezno slijedite korake opisane u ovom korisničkom priručniku.
- Provjerite nalaze li se slušalice u načinu uparivanja. Pritisnite gumb  i držite ga dok plavo-bijela LED lampica ne zasvijetli naizmjenično.

Ne mogu pronaći naziv modela slušalica na popisu za uparivanje na svom Bluetooth® uređaju u svrhu prvog spajanja.

- Slijedite korake opisane u ovom korisničkom priručniku i ponovno ručno uparite slušalice s uređajem (pogledajte 'Uparite slušalice s vašim pametnim telefonom ili Bluetooth® uređajima' na stranici 5).

Zašto se glazba reproducira na zvučniku pametnog telefona, ali ne i preko slušalica?

- Provjerite jeste li već na pametnom telefonu odabrali slušanje glazbe putem slušalica. Informacije potražite u korisničkom priručniku pametnog telefona.

Ne čujem govor druge strane.

- Podesite glasnoću zvuka vaših slušalica.
- Podesite glasnoću zvuka spojenog Bluetooth® uređaja.

Druga strana ne može čuti moj glas.

- Pazite da govorite u blizini mikrofona.
- Provjerite je li mikrofonski isključen.

Kvaliteta zvuka je loša i čuje se pucketanje.

- Provjerite je li Bluetooth® uređaj unutar radnog raspona. Smanjite udaljenost ili uklonite prepreke između slušalica i Bluetooth® uređaja.

Kvaliteta zvuka je loša kada streaming s pametnog telefona ili audio streaming ne funkcionira uopće.

- Provjerite podržava li vaš pametni telefon HFP – profil za rad bez upotrebe ruku i A2DP – profil napredne distribucije zvuka (Bluetooth® stereo opcija podržana).

Ne mogu upravljati glazbenim značajkama na svom Bluetooth® uređaju.

- Provjerite podržava li Bluetooth® audio izvor AVRCP – profil daljinskog upravljanja za audio i video.

Kamo mogu odnijeti slušalice kako bi ih odložio/la?

- Kako biste pronašli najbliže rješenje za recikliranje elektronske opreme posjetite [www.tcl.com](http://www.tcl.com)

Za daljnju podršku posjetite [www.tcl.com](http://www.tcl.com)

---

# SPREMNI SMO POMOĆI

**Prvo se  
obratite nama,  
ako imate bilo  
kakvih pitanja**

---

Kako biste saznali više ili zatražili pomoć posjetite:  
[www.tcl.com](http://www.tcl.com)

2019© TCL Entertainment Solutions Limited. Sva prava pridržana.  
Ovaj proizvod je proizveden i prodaje se pod odgovornošću tvrtke  
TCL Entertainment Solutions Limited.

SOCL300BT\_HR\_UM\_v1.0